

# CZĘŚĆ I. OGÓLNE ZASADY ORGANIZACJI SPORTU KOLARSKIEGO

(opieka merytoryczna – Danuta Maciątek, w przypadku wątpliwości obowiązuje oryginał w wersji francuskiej,  
zmiany kolorami w odniesieniu do wersji DM.F0217 – obowiązuje od 28.03.2018 )

<b>Rozdział I. OSOBY LICENCJONOWANE .....</b>	<b>3</b>
§ 1. Licencje .....	3
§ 2. Kategorie kolarzy .....	16
§ 3. Grupy Sportowe .....	18
§ 4. Sędziowie (komisarze) .....	19
§ 5. Dyrektorzy sportowi / kierownicy ekip .....	26
§ 6. Delegat techniczny .....	27
<b>Rozdział II. WYŚCIGI .....</b>	<b>28</b>
<b>Sekcja 1. Przepisy administracyjne .....</b>	<b>28</b>
§ 1. Kalendarz .....	28
§ 2. Nazwa imprezy .....	31
§ 3. Imprezy zabronione .....	31
§ 4. Dostęp do imprez .....	32
§ 5. Zatwierdzanie wyników .....	32
§ 6. Klasyfikacje i puchary .....	32
§ 7. Mistrzostwa Narodowe .....	33
§ 8. Zakłady .....	34
§ 9. Sponsorowanie .....	34
<b>Sekcja 2. Organizacja zawodów .....</b>	<b>34</b>
§ 1. Organizator .....	34
§ 2. Zezwolenie na organizację zawodów .....	35
§ 3. Regulamin szczegółowy .....	36
§ 4. Program zawodów - przewodnik techniczny .....	36
§ 5. Zaproszenia i zgłoszenia do zawodów .....	37
§ 6. Biuro zawodów – sekretariat .....	39
§ 7. Trasa i bezpieczeństwo .....	39
§ 8. Opieka medyczna .....	40
§ 9. Nagrody .....	40
§ 10. Koszty podróży i pobytu .....	42
<b>Sekcja 3. PRZEBIEG ZAWODÓW .....</b>	<b>43</b>
§ 1. Kierownictwo organizacyjne i sportowe zawodów .....	43
§ 2. Zachowanie się uczestników zawodów kolarskich .....	43
§ 3. Dyrektor sportowy - kierownik ekipy .....	43
§ 4. Odprawa techniczna .....	44

§ 5. Kontrola zgłoszeń.....	44
§ 6. Start.....	45
§ 7. Meta.....	45
§ 8. Dekoracja zwycięzców .....	47
<b>Sekcja 4. KONTROLA ZAWODÓW.....</b>	<b>47</b>
§ 1. Przepisy ogólne .....	47
§ 2. Komisja Sędziowska .....	48
§ 3. Uprawnienia Komisji Sędziowskiej.....	59
<b>Sekcja 5. Puchar Świata UCI, serie i klasyfikacje .....</b>	<b>60</b>
<b>Rozdział III. WYPOSAŻENIE .....</b>	<b>61</b>
<b>Sekcja 1. PRZEPISY OGÓLNE.....</b>	<b>61</b>
§ 1. Zasady.....	61
§ 2. Innowacje techniczne .....	62
<b>Sekcja 2. ROWER .....</b>	<b>62</b>
§ 1. Zasady.....	62
§ 2. Parametry techniczne.....	63
<b>Sekcja 3. Wyposażenie i ubiór zawodnika.....</b>	<b>74</b>
§ 1. Przepisy ogólne .....	74
§ 2. Grupy zarejestrowane w UCI .....	75
§ 3. Drużyny klubowe i regionalne .....	77
§ 4. Strój lidera .....	78
§ 5. Ubiór narodowy .....	79
§ 6. Koszulka Mistrza Świata .....	81
§ 7. Koszulka mistrza narodowego .....	82
§ 8. Koszulka mistrza kontynentalnego.....	83
§ 9. Kolejność koszulek.....	83
§ 10. Kary .....	84
<b>Sekcja 4. Identyfikacja zawodników .....</b>	<b>85</b>

# Rozdział I. OSOBY LICENCJONOWANE

## § 1. Licencje

### Definicja

- 1.1.001** Licencja jest dokumentem tożsamości który potwierdza, że jego właściciel zobowiązuje się do przestrzegania statutów i regulaminów, i który upoważnia go do uczestnictwa w zawodach kolarskich.

### Zasady

- 1.1.002** Osoba nie posiadająca wymaganej licencji nie może brać udziału w żadnej imprezie kolarskiej organizowanej lub kontrolowanej przez UCI, Konfederację Kontynentalne UCI, Federacje Narodowe będące członkami UCI lub organizacje przy nich afiliowane.  
Uczestnictwo osoby nie posiadającej wymaganej licencji jest nieważne i mogą wobec niej być zastosowane sankcje dyscyplinarne.

~~*(PL) Uczniowie szkółek kolarskich mogą startować w zawodach kat. żak i młodzik na podstawie legitymacji szkółki kolarskiej i badania lekarskiego.*~~

*(PL) Do zawodów z kalendarza PZKol / RZKol dopuszczeni zostaną wyłącznie uczniowie szkółek kolarskich zarejestrowani przez ich Regionalne Związki Kolarskie w systemie licencji PZKol (SInKo) za okazaniem Komisji Sędziowskiej ważnych badań lekarskich.*

- 1.1.003** Licencja musi być okazywana na każde żądanie kompetentnych osób.
- 1.1.004** Osoba wnosząca o licencję na własną prośbę zobowiązuje się poprzez ten fakt do przestrzegania statutów i regulaminów UCI, Konfederacji Kontynentalnych UCI i Federacji Narodowych, będących członkami UCI, oraz do uczestnictwa w imprezach kolarskich w duchu sportowej walki i fair-play. Osoba ta przyjmuje na siebie w szczególności zobowiązanie do przestrzegania warunków zawartych w artykule 1.1.023.  
W czasie oczekiwania na licencję i pod warunkiem jej otrzymania, wnioskodawca odpowiedzialny jest za wszelkie przekroczenia przepisów, które popełni i które podlegają jurysdykcji instancji dyscyplinarnej. Każda osoba licencjonowana podlega jurysdykcji właściwej instancji dyscyplinarnej dla czynów popełnionych gdy posiadała licencję, nawet jeśli procedura dyscyplinarna zacznie się lub będzie kontynuowana w czasie gdy osoba ta nie będzie już licencjonowaną.
- 1.1.005** Licencja jest wydawana i używana wyłącznie na własną odpowiedzialność jej posiadacza lub jego legalnego reprezentanta. Instancja wydająca licencję w żaden sposób nie jest odpowiedzialna za czyny jej posiadacza oraz za jakiegokolwiek naruszenie przez niego prawa, statutów czy regulaminów.
- 1.1.006** 1. Federacje Narodowe wydają licencje zgodnie z zasadami, jakie ustanowią. Są one odpowiedzialne za monitorowanie przestrzegania tych zasad. Przed wydaniem licencji wnioskodawca i federacja narodowa muszą zapewnić, że licencjobiorca jest odpowiednio ubezpieczony od następstw nieszczęśliwych wypadków oraz od odpowiedzialności cywilnej we wszystkich krajach, w których

uprawiać będzie kolarstwo podczas zawodów lub treningów, przez cały rok, na który licencja będzie wydana.

*(PL) Zawodnicy startujący tylko w kraju, mogą mieć ubezpieczenie ważne tylko na terenie Polski.*

2a. Zawodnikom, którzy mogą uczestniczyć w zawodach z kalendarza międzynarodowego jak również w mistrzostwach kraju należy przypisać numer identyfikacyjny UCI. Federacja Narodowa jest odpowiedzialna za przydzielenie wszystkim zawodnikom, którzy mogą wziąć udział w ww. zawodach, numeru identyfikacyjnego UCI. Numer identyfikacyjny UCI musi być zamieszczony na licencji.

Identyfikator UCI zostanie przesłany przez UCI do federacji narodowej w momencie złożenia pierwszego wniosku o licencję kolarza. Numer ten będzie wyszczególniony na każdej licencji wydawanej zawodnikowi niezależnie od kategorii czy federacji narodowej, która będzie ją wydawać.

2b. Federacja narodowa może według własnego uznania przydzielać pozostałym kolarzom albo numery identyfikacyjne UCI, albo numery identyfikacyjne określone przez federację narodową wg własnego klucza.

3. Identyfikator UCI musi być przydzielony wszystkim licencjobiorcom wymienionym w poniższym art. 1.1.010. Numer identyfikacyjny UCI musi być umieszczony na licencji.

Identyfikator UCI zostanie przesłany przez UCI do federacji narodowej w momencie złożenia pierwszego wniosku o licencję. Numer ten będzie wyszczególniony na każdej licencji wydawanej osobie licencjonowanej niezależnie od kategorii czy federacji narodowej, która będzie ją wydawać.

*(PL) W Polsce identyfikator UCI nadawany jest wszystkim posiadaczom licencji.*

### **(PL) Regulamin zmian przynależności klubowej zawodników polskich**

#### **§ 1. Uprawnienia do startu**

- 1. Do uprawiania kolarstwa, a tym samym startu w wyścigach uprawia aktualna przynależność do zarejestrowanego w Polskim Związku Kolarskim klubu sportowego, do zawodowej Grupy Sportowej lub indywidualnie bez przynależności klubowej.*
- 2. Akcesem do wyczynowego uprawiania kolarstwa jest wydana przez Polski Związek Kolarski lub Regionalny Związek Kolarski, po spełnieniu wszelkich formalnych wymogów, ważna na dany rok kalendarzowy licencja. Wniosek o wydanie licencji wymaga potwierdzenia przez aktualny macierzysty klub zawodnika.*
- 3. Zasady i warunki reprezentowania przez zawodników poszczególnych klubów bądź grup sportowych regulują zawarte pomiędzy stronami umowy, porozumienia oraz regulaminy wewnętrzne.*

#### **§ 2. Wypowiedzenie przynależności klubowej**

- 1. W okresie od 15 października do 31 grudnia danego roku, zarówno zawodnikowi jak i klubowi przysługuje prawo wypowiedzenia przynależności klubowej. Dla zawodników startujących w wyścigach przełajowych, którzy w poprzednim sezonie zdobyli punkty w klasyfikacji przełajowej PZKol, okres ten rozpoczyna się 1 października.*

2. *Wypowiedzenie przynależności klubowej przez zawodnika małoletniego /do czasu ukończenia 18 lat/, wymaga obowiązkowo zgody rodzica lub prawnego opiekuna.*
3. *Obowiązuje pisemne wypowiedzenie przynależności klubowej z obu stron.*
4. *Brak pisemnego wypowiedzenia, złożonego w ustalonym w pkt.1 terminie, skutkuje dla obu stron przedłużeniem przynależności na następny rok kalendarzowy.*
5. *Zawodnicy, którzy wystartowali w minimum trzech wyścigach z kalendarza przełajowego w danym sezonie, nie mogą zmieniać barw klubowych aż do następnego okresu transferowego.*

### **§ 3. Wzajemne rozliczenia**

1. *Po wypowiedzeniu przynależności określonej w § 2 następuje całkowite rozliczenie się obu stron ze wzajemnych zobowiązań finansowych oraz pobranego sprzętu i ubiorów sportowych, przy uwzględnieniu obowiązujących w tym zakresie przepisów i norm.*
2. *W przypadku dotrzymania przez strony warunków określonych w § 2 pkt. 1, 2, 3 oraz w § 3 pkt 1, zawodnik uzyskuje natychmiast prawo do zmiany przynależności klubowej lub staje się zawodnikiem niezrzeszonym.*

### **§ 4. Zwolnienie z urzędu**

1. *W przypadkach szczególnie uzasadnionych szkoleniowo lub losowo, Zarząd PZKol może w ciągu roku zmienić z urzędu, ale za zgodą zawodnika, jego przynależność klubową, po wcześniejszym zasięgnięciu opinii w macierzystym klubie i właściwym RZKol.*

**1.1.006 bis** Licencja członka ekipy w rozumieniu art. 1.1.010 (kierownik ekipy, dyrektor sportowy, trener, lekarz, asystent medyczny, mechanik, kierowca, agent kolarski lub inna funkcja wskazana w licencji) nie zostanie przyznana osobie, która jako zawodnik uznana została winną złamania przepisów antydopingowych UCI lub innej organizacji.

Jednak licencja taka może zostać przyznana wyjątkowo, jeśli spełnione będą równocześnie wszystkie trzy poniższe warunki:

- 1) osoba, której to dotyczy popełniła naruszenie tylko raz,
- 2) wymienione wyżej naruszenie nie zostało ukarane zawieszeniem dwuletnim lub dłuższym,
- 3) upłynęło 5 lat pomiędzy dniem naruszenia przepisów a 1 stycznia roku, na który ma zostać wydana licencja.

Ponadto nie można wydać licencji członka ekipy w rozumieniu art. 1.1.010 osobie, która została uznana przez sąd lub inny właściwy organ za winną popełnienia czynów równoważnych naruszeniu przepisów antydopingowych UCI, a która to osoba była lekarzem w danym czasie.

Powyższa klauzula ma zastosowanie w przypadku naruszeń popełnionych po 1 lipca 2011 roku.

**1.1.007** Federacje Narodowe mogą uzależnić wydanie licencji od wniesienia opłaty, której wysokość ustalą.

**1.1.008** Licencja jest ważna przez 1 rok: od 1 stycznia do 31 grudnia. Jest ona ważna we wszystkich krajach, których Federacje Narodowe są członkami UCI.

- 1.1.009** Osoba licencjonowana może posiadać licencję tylko jednej Federacji Narodowej.  
*(PL) Zawodnik może posiadać tylko jedną licencję.*

### **Osoby licencjonowane**

- 1.1.010** Licencja jest wymagana od:

- 1.1 Zawodnika (mężczyzny i kobiety, we wszystkich dyscyplinach i kategoriach)
- 1.2 Uczestnika zawodów popularnych (kolarza-amatora; cyklosport)
- 1.3 Kierowcy (pilota) dwukołowego pojazdu silnikowego (motocykla, motoroweru, dorny)
- 1.4 Agenta kolarza
- 1.5 Członka ekipy:
  1. Kierownika ekipy
  2. Dyrektora sportowego
  3. Trenera
  4. Lekarza
  5. Asystenta medycznego
  6. Mechanika
  7. Kierowcy
  8. Osoby pełniącej inną funkcję, określoną w licencji.
- 1.6 Osoby pełniącej funkcje oficjalne:
  1. Działacza sportowego (funkcja do sprecyzowania na licencji)
  2. Sędziego kolarskiego / komisarza (status określony w licencji)
  3. Kwalifikatora kolarstwa niepełnosprawnych (status określony w licencji)
  4. Osoby pełniącej inną funkcję, określoną w licencji, np. operatora foto-finiszu i pomiaru czasu, spikera, operatora Radia wyścigu.
- 1.7 Organizatora:
  1. Dyrektora organizacyjnego
  2. Osoby pełniącej inną funkcję, określoną w licencji.
- 1.8 Pozostałych osób
  1. Kierowcy pojazdu (samochodu, motocykla, itp.) w wyścigach szosowych.

Jeśli osoba licencjonowana pełni różne funkcje w sporcie kolarskim, musi wnioskować i być licencjonowana w każdej z tych funkcji. Federacja Narodowa jest odpowiedzialna, aby licencja odpowiadała podstawowej pełnionej funkcji wg kolejności określonej powyżej.

Dodatkowo do licencji Federacja Narodowa wydaje certyfikat, wyszczególniający pozostałe funkcje, do których uprawniona jest osoba licencjonowana.

Zawodnik, należący do Grupy Sportowej zarejestrowanej w UCI, nie może pełnić żadnej innej funkcji.

*(PL) Od zawodników szkółek kolarskich wymagana jest legitymacja, która wydawana jest przez właściwy Regionalny Związek Kolarski.*

## **Procedura wydawania**

### **1.1.011**

Licencja jest wydawana przez Federację Narodową, która zgodnie z prawem w tym kraju obowiązującym jest dla wnioskodawcy krajem stałego pobytu w momencie składania wniosku. Osoba ta pozostaje członkiem tej Federacji aż do upływu terminu ważności licencji, nawet w przypadku zmiany kraju stałego pobytu.

*(PL) Zawodnicy posiadający obce obywatelstwo, którzy wnioskują do PZKol o wydanie licencji, muszą przedłożyć kopię dowodu zameldowania w naszym kraju.*

*(PL) Polski Związek Kolarski wydaje licencje zawodnikom kategorii Elita, U23 (Orlik), posiadającym obce obywatelstwo, oraz zmieniającym kategorię wiekową bez prawa powrotu.*

*Regionalne Związki Kolarskie wydają licencje zawodnikom kategorii Junior, Junior młodszy, Młodzik, Żak i kategorii dziecięcych BMX.*

*(PL) Polski Związek Kolarski wydaje licencje osobom towarzyszącym biorącym udział w zawodach UCI oraz komisarzom PZKol. Regionalne Związki Kolarskie wydają licencje osobom towarzyszącym biorącym udział tylko w imprezach krajowych oraz sędziom regionalnym klasy S i O.*

#### **(PL) Tryb wydawania licencji przez Polski Związek Kolarski**

*Każda osoba ubiegająca się o licencję musi przestać mailem w formie elektronicznej zdjęcie o rozdzielczości 300DPI na adres: licencje@pzkol.pl.*

*Oprócz tego:*

**a) zawodnik** przesyła listownie na adres siedziby PZKol następujące dokumenty:

- wypełniony oryginał wniosku o wydanie licencji na bieżący rok, potwierdzony przez Regionalny Związek Kolarski oraz klub i podpisany przez wnioskodawcę. Każda strona wniosku musi być podpisana przez zawodnika. Nie trzeba załączać kopii ubezpieczenia, wystarczy numer polisy i nazwa ubezpieczyciela;
- ksero dowodu wpłaty za licencję;
- potwierdzenie badania lekarskiego; stwierdzenie zdolności do uprawiania sportu kolarskiego w przypadku wydawania licencji po raz pierwszy.

*Zawodnicy niestowarzyszeni w klubie sportowym również muszą potwierdzić wniosek o licencję w Regionalnym Związku Kolarskim.*

**b) osoba towarzysząca** przesyła:

- wypełniony wniosek o wydanie licencji dla osoby towarzyszącej na bieżący rok;
- ksero dowodu wpłaty za licencję.

*Polski Związek Kolarski odsyła listownie wystawione licencje w terminie do 14 dni od daty otrzymania wniosku. PZKol zastrzega sobie prawo do niewydawania licencji w przypadku złożenia nieprawidłowego wniosku. Wnioskodawca jest informowany listownie o odmowie wydania licencji.*

#### **(PL) Tryb wydawania licencji przez Regionalne Związki Kolarskie**

*Regionalny Związek Kolarski wydaje następujące licencje:*

*A) Licencje zawodników*

- Junior, Juniorka
- Junior Młodszy, Juniorka Młodsza
- Młodzik, Młodziczka
- Masters

- Żak
- Cyklosport
- kategorii dziecięcych BMX.

*B) Licencje dla osób towarzyszących w imprezach krajowych*

- Trener, instruktor, masażysta, mechanik i inne
- Sędzia

*W przypadku wydawania licencji w trybie pilnym opłata zostanie powiększona o 50 %. Opłata za wydanie duplikatu wynosi 50 % wartości oryginału.*

**1. zawodnik** musi przedstawić w RZKol następujące dokumenty:

- wypełniony oryginał wniosku o wydanie licencji na bieżący rok, potwierdzony przez klub i podpisany przez wnioskodawcę oraz rodzica lub osobę uprawnioną. Każda strona wniosku musi być podpisana przez wnioskodawcę (zawodnika). Niestowarzyszeni składają wniosek bez potwierdzenia klubu;
- zdjęcie;
- kopię (ksero) polisy ubezpieczeniowej;
- ksero dowodu wpłaty za licencję;
- potwierdzenie badania lekarskiego; stwierdzenie zdolności do uprawiania sportu kolarskiego w przypadku wydawania licencji po raz pierwszy.

**2. osoba towarzysząca** przedstawia:

- wypełniony wniosek o wydanie licencji dla osoby towarzyszącej na bieżący rok;
- zdjęcie;
- ksero dowodu wpłaty za licencję.

*(PL) Legitymacje ucznia szkoły kolarskiej są wydawane przez Regionalne Związki Kolarskie na podstawie list przedstawionych przez kluby, przy których działają szkoły. Legitymacja jest wydawana bezpłatnie, bez fotografii, i jest ważna tylko z legitymacją szkolną ze zdjęciem.*

**1.1.012** Federacja Narodowa nie może wydać licencji w przypadku złożenia nieprawidłowego wniosku.

**1.1.013** Jeżeli w danym kraju nie ma Federacji będącej członkiem UCI, licencja jest wydawana przez UCI.

**1.1.014** Jeżeli Federacja Narodowa nie odpowie na wniosek w ciągu 30 dni od daty jego złożenia, wnioskodawca może wystąpić z prośbą o wydanie licencji do UCI.

**1.1.015** Jeżeli UCI lub właściwa Federacja Narodowa uważa, że nie może wydać żądanej licencji, informuje o tym wnioskodawcę listem poleconym za potwierdzeniem odbioru, uzasadniając odmowę. Ponadto wnioskodawca jest informowany, że może dodatkowo uzasadnić swój wniosek przed osobą lub komisją wyznaczoną przez Prezydenta UCI, lub przed organem określonym regulaminami Federacji Narodowej odmawiającej wydania licencji, a gdy jej regulaminy nic nie mówią na ten temat – przed ciałem wyznaczonym przez prezydenta tej Federacji.

Wnioskodawca ma prawo wglądu w swoje akta. Ma on również prawo przedstawienia swoich argumentów i może mieć osobę asystującą lub być reprezentowanym przez wybranego przez siebie pełnomocnika.



**1.1.016** Odmowa wydania licencji jest przesyłana wnioskodawcy jako urzędowe zawiadomienie listem poleconym za potwierdzeniem odbioru. Odmowa musi zawierać uzasadnienie.

**1.1.017** Od odmowy wydania licencji można się odwoływać do Kolegium Arbitrażowego UCI w następujących przypadkach:

- wnioskodawca nie miał możliwości przedstawienia swoich argumentów,
- decyzja nie zawiera uzasadnienia,
- uzasadnienie zawiera błędne fakty,
- odmowa jest niezgodna z przepisami.

Odwołanie musi być wniesione w terminie 30 dni od otrzymania urzędowego zawiadomienia o odmowie. Decyzja Kolegium Arbitrażowego jest ostateczna i nie podlega apelacji.

**1.1.018** Federacja Narodowa może odwołać się do Kolegium Arbitrażowego UCI przeciwko wydaniu licencji przez inną Federację, jeżeli ta ostatnia nie jest kompetentna terytorialnie, lub jeżeli wydanie licencji było niezgodne z przepisami.

Odwołanie to musi być wniesione w terminie 15 dni od chwili, kiedy Federacja Narodowa została poinformowana o wydaniu licencji, ale nie później niż w ciągu 3 miesięcy od wydania licencji. Decyzja Kolegium Arbitrażowego jest ostateczna i nie podlega apelacji.

**1.1.019** Wydanie licencji przez UCI wymaga wpłacenia kwoty ustalonej corocznie przez Dyrektoriat UCI. Kwota ta zostanie powiększona o składkę za polisę ubezpieczeniową, której wysokość UCI uzna za odpowiednią dla danego zawodnika.

**1.1.020** Każda Federacja Narodowa osoby danej narodowości musi zostać poinformowana w ciągu jednego miesiąca o złożeniu wniosku o licencję przez tę osobę w przypadku, gdy:

- a) wnioskodawca nie ma obywatelstwa kraju federacji, do której złożył wniosek o wydanie licencji,
- b) wnioskodawca ma obywatelstwo kraju federacji, do której złożył wniosek o wydanie licencji, lecz jednocześnie posiada obywatelstwo jednego lub więcej innych krajów, w których istnieją Federacje Narodowe,
- c) wniosek o licencję jest złożony do UCI.

### **Licencja**

**1.1.021** Wniosek o wydanie licencji jest składany na formularzu, którego wzór jest ustalany przez każdą federację. **Wnioskodawca musi wyrazić zgodę na treść formularza, niezależnie od jego formy prezentacji (papierowej czy elektronicznej).** Formularz musi zawierać co najmniej następujące informacje i zobowiązania:

### **Strona przednia (część I)**

**1.1.022** **UNION CYCLISTE INTERNATIONALE**  
**NAZWA FEDERACJI NARODOWEJ**

1. Kategoria, dla której licencja jest wnioskowana UCI:   narodowa:
2. Nazwisko i imię:
3. Data urodzenia:
4. Narodowość:

5. Płeć:
6. E-mail:
- 6a. Identyfikator UCI (bieżący lub posiadany w przeszłości):
- 6b. Identyfikator UCI wymagany (osoba nieposiadająca identyfikatora UCI, ale która będzie go wymagała od przyszłego sezonu): tak / nie
7. Miejsce i adres stałego zamieszkania w momencie składania wniosku:
8. Miejsce i kraj poprzedniego miejsca stałego zamieszkania, w przypadku zmiany w ciągu ostatniego roku:
9. Kraje, w których wnioskodawca posiada pozostałe rezydencje:
10. Instancja (Federacja Narodowa lub UCI), która wydała ostatnią licencję wnioskodawcy:
11. Instancja (Federacja Narodowa lub UCI), która odmówiła wydania licencji w ciągu ostatnich trzech lat:
12. Klub wnioskodawcy:
13. Grupa Sportowa UCI wnioskodawcy (nazwa i typ):
14. Jeśli wnioskodawca odbywa karę zawieszenia, która będzie trwała w ciągu całego lub części roku w jakim ma być ważna licencja, instancja która nałożyła karę zawieszenia oraz data rozpoczęcia i zakończenia okresu zawieszenia.
15. Ubezpieczenie od następstw nieszczęśliwych wypadków zapewniające pokrycie kosztów pomocy lekarskiej, ambulatoryjnej i hospitalizacji, koszty transportu, odszkodowania z tytułu trwałego inwalidztwa lub śmierci oraz strat materialnych (utrata przychodów) zaistniałych podczas zawodów i innych imprez kolarskich lub podczas treningu:
  - nazwa i adres towarzystwa ubezpieczeniowego,
  - nazwa i adres ubezpieczonego,
  - okres, na jaki zawarto umowę ubezpieczenia,
  - suma gwarantowana,
  - terytorium, na którym ubezpieczenie jest ważne.
16. Ubezpieczenie od odpowiedzialności cywilnej za wyrządzone osobom trzecim szkody podczas zawodów i innych imprez kolarskich lub podczas treningu:
  - nazwa i adres towarzystwa ubezpieczeniowego,
  - nazwa i adres ubezpieczonego,
  - okres, na jaki zawarto umowę ubezpieczenia,
  - suma gwarantowana
  - terytorium, na którym ubezpieczenie jest ważne.

### **Strona tylna (część II)**

- 1.1.023** 1. Oświadczam, że nie istnieją żadne przeszkody dla wydania mi licencji.

Zobowiązuję się niezwłocznie zwrócić licencję w razie wystąpienia zasadniczych zmian okoliczności, które obowiązywały w momencie składania wniosku o licencję.

Oświadczam, że nie występowałem w bieżącym roku o wydanie licencji ani do UCI, ani do innej federacji narodowej.

Oświadczam, że składam niniejszy wniosek wyłącznie na własną odpowiedzialność i że wyłącznie na własną odpowiedzialność będę się posługiwał wydaną mi licencją.

2. Zobowiązuję się do przestrzegania statutów i regulaminów UCI, jej Konfederacji Kontynentalnych i federacji narodowych.

Deklaruję, że przeczytałem lub będę miał sposobność zapoznania się z wcześniej wspomnianymi statutami i przepisami.

Rozumiem i zgadzam się, by moje dane osobowe podane w moim wniosku o licencję zostały przekazane, przechowywane i przetwarzane przez UCI i PZKol.

Będę uczestniczył w zawodach i imprezach kolarskich przestrzegając zasad lojalności i ducha sportowego.

~~Poddam się nałożonym na mnie sankcjom i będę wnosił apelacje oraz skargi do instancji przewidzianych regulaminami. Akceptuję Sportowy Sąd Arbitrażowy (ang. CAS/ franc. TAS) jako jedyny właściwy organ odwoławczy w sprawach i zgodnie z warunkami przewidzianymi w Przepisach. Zgadzam się, by Sportowy Sąd Arbitrażowy był instancją ostateczną, której orzeczenia będą wiążące i nie podlegające zaskarżeniu. Przestrzegając tego warunku wszelkie ewentualne roszczenia w stosunku do UCI lub PZKol będę wnosił wyłącznie do sądu, którego jurysdykcji podlega siedziba UCI lub PZKol.~~

~~3. Zgadzam się na stosowanie i podleganie przepisom antydopingowym UCI, klauzulom Światowego Kodeksu Antydopingowego i jego Międzynarodowym Standardom, do którego odnoszą się przepisy antydopingowe UCI jak i przepisy antydopingowe innych kompetentnych organów w przypadkach przewidzianych w przepisach UCI i Światowego Kodeksu Antydopingowego, o ile są one zgodne z tym Kodeksem.~~

~~Zgadzam się, aby wyniki analiz były ujawnione i przekazywane w całości mojemu klubowi, ekipie lub Grupie Sportowej, a także mojemu asystentowi medycznemu bądź lekarzowi.~~

~~Zgadzam się na to, by wszystkie próbki mojego moczu stały się własnością UCI lub PZKol, dla poddania ich analizie i badaniom mającym na celu ochronę zdrowia i poszerzenia wiedzy na ten temat. Zgadzam się, by mój lekarz lub lekarz mojego klubu bądź grupy podawał UCI lub PZKol – na ich żądanie – wykaz przyjętych przeze mnie leków i zabiegów, jakim się poddałem przed zawodami lub inną imprezą kolarską.~~

Zobowiązuję się do poszanowania każdej decyzji wydanej przez UCI i wnoszenia apelacji lub skarg do organów przewidzianych w przepisach.

~~Akceptuję Sąd Arbitrażowy ds. Sportu (CAS) jako jedyny właściwy organ odwoławczy w przypadkach i w sposób przewidziany w regulaminie,~~

Akceptuję Sportowy Sąd Arbitrażowy (ang. CAS / franc. TAS) jako jedyny właściwy organ do rozpatrywania odwołań przewidzianych w Przepisach UCI i w sposób określony w tych przepisach, a w pozostałym zakresie - zgodnie ze Sportowym Kodeksem Arbitrażowym CAS / TAS.

Zgadzam się, aby wszelkie pozwy przeciwko UCI były rozpatrywane wyłącznie przez Sąd Arbitrażowy ds. Sportu (CAS / TAS).

3. Zgadzam się na przestrzeganie i stosowanie się do przepisów antydopingowych UCI jak również wszelkich dokumentów przyjętych przez UCI, dotyczących zwalczania dopingu i odnoszących się do Światowego Kodeksu Antydopingowego.

Zgadzam się na poddawanie się kontroli antydopingowej w trakcie i poza zawodami w dowolnym czasie, zgodnie z przepisami antydopingowymi UCI i powiązаныmi dokumentami. Zgadzam się, by wszystkie moje próbki zebrane przez UCI stały się własnością UCI, i że ta własność może zostać przeniesiona na organizację antydopingową lub odwrotnie, przeniesiona z organizacji antydopingowej na UCI.

Wnioski składane w formie papierowej powinny być opatrzone datą i podpisane przez wnioskodawcę.

Elektroniczne systemy aplikacji muszą zawierać pełną akceptację wyżej wymienionych klauzul jako warunek złożenia wniosku, a także raport identyfikowalny zawierający szczegóły dotyczące procesu składania wniosku.

~~(PL) 4. Zgadzam się na pobranie krwi oraz będę akceptował wyniki kontroli krwi.~~

(PL) 5. Zobowiązuję się przeprowadzać systematycznie wymagane badania sportowo-lekarskie.

**Data:**

**Podpis wnioskodawcy:**

**Podpis prezesa klubu:**

(PL) Zawodnikom poniżej 18. roku życia wniosek musi dodatkowo podpisać jeden z rodziców lub opiekun prawny.

### Wzór licencji

1.1.024

Licencja wydawana jest w formie zbliżonej do karty kredytowej. Zawiera następujące dane:

**Strona przednia:**

**Strona tylna:**

UNION CYCLISTE INTERNATIONALE POLISH CYCLING FEDERATION Andrzeja Street 1, 05-800 Pruszków, Poland		<b>2018</b>
Nazwisko / Family Name <b>NOWAK</b>	UCI ID / UCI ID <b>100 123 456 78</b>	Nr licencji / Licence No <b>POL/18/12345</b>
Imię / Name <b>Jan</b>	Kat. UCI / Cat. UCI <b>ORLIK</b>	Narodowość / Nationality <b>POL</b>
Płeć / Sex <b>Mężczyzna/Man</b>	<b>U23</b>	Adres / Address <b>Polska 05-800 Pruszków Andrzeja 1</b>
Data wydania / Date of issue <b>01.01.2017</b>		
Data ur. / Date of birth <b>09.05.2003</b>		
Klub / Club <b>POLSKI ZWIĄZEK KOLARSKI</b>		

	UNION CYCLISTE INTERNATIONALE POLSKI ZWIĄZEK KOLARSKI 
	Oświadczam, że podporządkowuję się przepisom UCI i przepisom PZKol. Akceptuję przewidziane kontrole antydopingowe i testy krwi jak również uznaję wyłączne kompetencje Sądu Rozjemczego ds. Sportu (CAS). The holder agrees to abide by the regulations of the UCI and of the national federations. He accepts antidoping and blood tests provided by the rules and the sole competence of the CAS.
Podpis / Signature of the holder	Signature of the President

(PL) Druga linijka w kategorii dodawana jest tylko w przypadku ról dodatkowych, w pozostałych przypadkach znajduje się w niej tłumaczenie roli lub klasy sędziowskie dla sędziów.

(PL) Numery licencji nadawane są wg schematu: trzyliterowy skrót wydającego RZKol-u lub PZKol-u, dwie cyfry roku wystawienia oraz kolejny numer zapisany na pięciu znakach np. POL/17/00002, WMA/17/00050, DLS/17/00123 itp.

Każdy elektroniczny system składania wniosków o licencję musi zawierać:

- akceptację treści licencji jako warunek złożenia wniosku oraz
- raport identyfikowalny zawierający szczegóły dotyczące procesu składania wniosku.

### Kody literowe województw

Lp.	Regionalny Związek Kolarski	Siedziba	Kod
1	Dolnośląski	Wrocław	DLS
2	Kujawsko-Pomorski	Toruń	KPO
3	Lubelski	Lublin	LUL
4	Lubuski	Strzelce Krajeńskie	LUB
5	Łódzki	Łódź	LOD
6	Małopolski	Kraków	MAL
7	Mazowiecko-Warszawski	Warszawa	MAZ
8	Opolski	Opole	OPO
9	Podkarpacki	Rzeszów	PKA
10	Podlaski	Białystok	PDL
11	Pomorski	Gdańsk	POM
12	Śląski	Katowice	SLA
13	Świętokrzyski	Kielce	SWI
14	Warmińsko-Mazurski	Olsztyn	WMA
15	Wielkopolski	Kalisz	WLK
16	Zachodniopomorski	Szczecin	ZPO

**1.1.025** Licencja musi być zredagowana w języku francuskim lub angielskim. Jej tekst może być dodatkowo zredagowany w innym języku.

**1.1.026** Licencja musi być podpisana przez Prezydenta Federacji Narodowej, która ją wydała, lub przez Prezydenta UCI oraz przez jej właściciela. Właściciel licencji podpisuje ją pod oświadczeniem: ~~„Właściciel zobowiązuje się do przestrzegania regulaminów UCI i Federacji Narodowych oraz akceptuje kontrole antydopingowe wraz z testami krwi przewidzianymi w przepisach, jak również wyłączne kompetencje Sportowego Sądu Rejemczego (TAS)”. „Wyrażam zgodę na przestrzeganie Statutów i Przepisów UCI, w szczególności przepisów antydopingowych. Uznaję również wyłączną jurysdykcję Sądu Arbitrażowego ds. Sportu (CAS) w Lozannie, w Szwajcarii, zgodnie z odpowiednimi postanowieniami Przepisów UCI.”~~

**1.1.027** Federacja Narodowa określa, czy na licencji ma być umieszczona fotografia. Jeśli fotografia nie jest wymagana, właściciel musi być przygotowany na konieczność okazania licencji wraz z innym dowodem tożsamości zawierającym fotografię.

*(PL) W Polsce fotografia na licencji jest wymagana.*

**1.1.028** Kolor licencji zmienia się co roku zgodnie z następującym porządkiem:

2016 zielony      2019 niebieski  
2017 biały        2020 czerwony  
2018 żółty        2021 zielony itd.

Federacje narodowe mogą nie wydawać licencji zgodnie z powyższymi wymaganiami dotyczącymi kolorów. W takim przypadku rok licencji musi być uwypuklony na przedniej i tylnej stronie licencji.

**1.1.028 bis** Federacja Narodowa musi w ciągu jednego tygodnia poinformować UCI o tożsamości osoby licencjonowanej, której licencja został cofnięta, która licencję zwróciła lub która nie odnowiła licencji.

## Kary dyscyplinarne

**1.1.029** Przewinienia dotyczące licencji karane są następująco:

- 1) udział lub próba udziału w zawodach lub innej imprezie kolarskiej osoby nieposiadającej w ogóle licencji:
  - niedopuszczenie do udziału w zawodach lub imprezie kolarskiej,
  - i
  - pozbawienie tej osoby możliwości posiadania licencji przez okres 1 roku.
- 2) udział lub próba udziału w zawodach lub innej imprezie kolarskiej bez posiadania przy sobie licencji:
  - niedopuszczenie do udziału lub wykluczenie,
  - grzywna od 50 do 100 CHF.

~~W przypadkach innych niż zaniedbanie kara nie jest nakładana, jeśli status osoby licencjonowanej jako niezawieszony można ustalić w inny sposób.~~

## Wyjątki

**1.1.030** Federacja Narodowa może zezwolić, pod określonymi warunkami, osobom bez ważnej cały rok licencji, biorącym udział okazjonalnie w zawodach kolarskich, wziąć udział w krajowej imprezie kolarskiej. Warunki te muszą zawierać zgodę tych osób na przestrzegania przepisów UCI i Federacji Narodowej oraz odpowiednie ubezpieczenie na cały dzień lub dni trwania zawodów.

**1.1.031** Artykułów od 1.1.011 do 1.1.029 nie stosuje się do zawodników kategorii młodzieży, dla której odpowiednie przepisy ustalają Federacje Narodowe.

*(PL) W Polsce postanowienia te mają zastosowanie do wszystkich kategorii zawodników.*

**1.1.032** Osoba licencjonowana, której odebrano licencję z uwagi na karę zawieszenia ograniczoną do obszaru działania Federacji Narodowej właściwej dla tej osoby, może otrzymać z UCI tymczasowe zezwolenie, ważne na obszarze wszystkich innych krajów będących członkami UCI. We wszystkich innych aspektach zezwolenie takie podlega wszystkim przepisom dotyczącym licencji.

**1.1.033** § 1. Na Mistrzostwach Świata, Mistrzostwach Kontynentalnych oraz zawodach Pucharu Świata UCI, zawodnik może być wyłącznie członkiem ekipy swojej Federacji Narodowej, bez względu na to, która federacja wydała mu licencję. Zawodnik ten podlega regulaminom i przepisom dyscyplinarnym Federacji Narodowej właściwej dla jego narodowości we wszystkim, co dotyczy jego powołania do reprezentacji narodowej.

Kolarz nie posiadający żadnej narodowości może być członkiem ekipy narodowej kraju, w którym mieszka nieprzerwanie od co najmniej 5 lat.

§ 2. Kolarz, który posiada kilka obywatelstw, musi dokonać wyboru Federacji Narodowej przy pierwszym wniosku o licencję. Wybrana narodowość stanie się narodowością kolarza we wszystkich sprawach związanych z przepisami UCI.

Pierwszy wniosek o licencję definiuje na stałe przynależność narodową i obowiązuje przez całą karierę kolarza, z wyjątkiem następujących przypadków:

- a) Jeżeli rzezona narodowość została utracona z jakiegokolwiek powodu, i nie naruszając przepisów ustępu b, kolarz może wybrać jedną z narodowości, do których jest uprawniony zgodnie z jego stanem cywilnym;
- b) Jeżeli podczas składania pierwszego wniosku o licencję kolarz był niepełnoletni zgodnie z odpowiednimi przepisami prawa każdego z rozpatrywanych państw, zawodnik może wybrać inne obywatelstwo – do którego jest uprawniony według swojego stanu cywilnego - składając pierwszy wniosek o wydanie licencji po osiągnięciu pełnoletniości, zgodnie z prawem każdego z rozpatrywanych państw;
- c) Kolarz, który otrzyma dodatkowe obywatelstwo, może je wybrać. Wybór ten musi być dokonany najpóźniej podczas składania wniosku o licencję na drugi rok następujący po tym, w którym otrzymało się nowe obywatelstwo. Wybór ten jest ostateczny, chyba że zawodnik straci rzezone obywatelstwo (§2a) albo zaingeruje umowa globalna (§2d);
- d) W drodze wyjątku i za zgodą zainteresowanych federacji narodowych (narody, o których mowa) oraz UCI zawodnik może wybrać inne obywatelstwo, do którego ma prawo zgodnie ze swym stanem cywilnym, nawet gdyby dokonał już początkowego wyboru, który został uznany za ostateczny. Tego rodzaju zmiana jest możliwa tylko raz w karierze kolarza;
- e) W przypadkach opisanych w §2c i d, i o ile zawodnik już reprezentował poprzedni kraj na zawodach wymienionych w §1, nie może on po prawomocnej zmianie obywatelstwa być powołany do reprezentacji i uczestniczyć w:
  - I) mistrzostwach świata przeprowadzanych w roku, w którym UCI zatwierdziła jego zmianę obywatelstwa;
  - II) mistrzostwach świata przeprowadzanych w roku następującym po roku, w którym nastąpiła zmiana obywatelstwa.

*Przykład: Kolarz posiadający obywatelstwo A otrzymuje dodatkowo obywatelstwo B 1 lipca 2013 roku i odtąd chce reprezentować narodowość B. UCI zatwierdza zmianę obywatelstwa 5 października 2013 roku. Kolarz nie może reprezentować narodowości B podczas mistrzostw świata w 2013 i 2014 roku. Jednakże zawodnik ten może od razu reprezentować narodowość B na innych zawodach, w szczególności podczas mistrzostw kontynentalnych oraz podczas zawodów pucharu świata jako członek reprezentacji narodowej. Natomiast kolarz, który nigdy nie reprezentował kraju A na mistrzostwach świata, mistrzostwach kontynentalnych lub zawodach pucharu świata jako członek reprezentacji narodowej, nie podlega żadnym ograniczeniom i wolno mu od razu reprezentować kraj B na mistrzostwach świata.*

Aby sformalizować swój wybór narodowości, zawodnik musi złożyć w departamencie prawnym UCI następujące dokumenty:

- dowód posiadania wybranego obywatelstwa, który może być w postaci zaświadczenia wydanego przez kompetentny organ (ministerstwo, konsulát, ambasadę, itp.) potwierdzającego datę otrzymania obywatelstwa.
- Formalne oświadczenie kolarza, podpisane i opatrzone datą, wyrażające wybór narodowości i zawierające stwierdzenie, że zawodnik ma świadomość, iż zgodnie z przepisami UCI wybór ten obowiązuje do końca jego kariery.



§ 3. Kolarz, który dokonuje zmiany obywatelstwa, nie może być powołany na mistrzostwa świata rozgrywane w roku, w którym UCI zatwierdziła zmianę obywatelstwa, ani na mistrzostwa świata rozgrywane w roku następującym po zmianie obywatelstwa.

*Komentarz: zmiana obywatelstwa oznacza, że osoba narodowości A traci to obywatelstwo wskutek otrzymania narodowości B. Nie ma zatem potrzeby, aby dokonać wyboru obywatelstwa, jak to opisano w § 2c.*

Aby sformalizować zmianę narodowości, zawodnik musi złożyć w departamencie prawnym UCI następujące dokumenty:

- dowód nadania nowego obywatelstwa, który może być w postaci zaświadczenia wydanego przez kompetentny organ (ministerstwo, konsulat, ambasadę, itp.) potwierdzającego datę nabycia obywatelstwa.
- Oficjalne oświadczenie kolarza, podpisane i opatrzone datą, wskazujące nowe obywatelstwo oraz zawierające uznanie przez zawodnika faktu, iż zgodnie z przepisami UCI zmiana ta obowiązuje do końca jego kariery.

§ 4. Udział w mistrzostwach narodowych reguluje art. 1.2.028 niniejszych przepisów.

§ 5. Określenie kraju, który zawodnik może reprezentować na Igrzyskach Olimpijskich i Paraolimpijskich, reguluje Karta Olimpijska.

**1.1.033 bis** *Uchylony*

## § 2. Kategorie kolarzy

### Kolarstwo wyczynowe

**1.1.034** Dla zawodów kalendarza światowego, kategorie zawodników określone są ich wiekiem, który obliczany jest jako różnica roku, w którym odbywają się zawody i roku urodzenia zawodnika.

**1.1.034 bis** Aby uczestniczyć w zawodach z kalendarza międzynarodowego lub w mistrzostwach narodowych, zawodnicy zobowiązani są do posiadania identyfikatora UCI.

**1.1.035** Jedynie zawodnicy w wieku 17 lat i starsi, którzy posiadają licencję jednej z międzynarodowych kategorii wymienionych niżej, mają prawo startować w zawodach kalendarza międzynarodowego. Jednakże zawodnicy 16-letni i młodsi mają prawo brania udziału w zawodach międzynarodowych BMX, (włącznie z zawodami BMX Freestyle), jeśli odpowiednie przepisy prawa nie zabraniają tego.

*(PL) W wyścigach krajowych prawo startu mają również zawodnicy pozostałych kategorii młodzieżowych oznaczonych (PL). Zawodnicy ci mogą zmienić kategorię wiekową na wyższą bez prawa powrotu na następujących warunkach:*

- *za zgodą Wojewódzkiej Przychodni Sportowo – Lekarskiej*
- *licencja na wyższą kategorię wiekową musi być wystawiona przez PZKol.*



## **MĘŻCZYŹNI**

### **1.1.036 (PL) „kategorie dziecięce BMX”**

*Jest to kategoria zawodników od ukończonych 5 lat do 10 lat.*

*(PL) „Żacy”*

*Jest to kategoria zawodników w wieku 11 i 12 lat.*

*(PL) “Młodzicy”*

*Jest to kategoria zawodników w wieku 13 i 14 lat.*

*(PL) “Juniorzy młodsi”*

*Jest to kategoria zawodników w wieku 15 i 16 lat.*

**“Młodzież”**

Kategoria ta obejmuje zawodników do 16. roku życia i jest kontrolowana przez federacje narodowe, z wyjątkiem przypadku przewidzianego w artykule 1.1.035 dla BMX.

**“Juniorzy (MJ: Men Juniors)”**

Jest to kategoria zawodników w wieku 17 i 18 lat.

**“Poniżej 23 lat (MU: Men Under 23)” (PL “Orlicy”)**

Jest to kategoria zawodników od 19. do 22. roku życia.

**“Elita (ME: Men Elite)”**

Jest to kategoria zawodników w wieku 23 lat i starszych.

**“Masters (MM: Men Masters)”**

Jest to kategoria zawodników w wieku 30 lat i starszych, którzy sami ją wybiorą. Kolarze należący do grupy zarejestrowanej w UCI nie mają jednocześnie prawa wyboru tej kategorii.

### **Zawodnicy niepełnosprawni**

Kategoria ta obejmuje zawodników niepełnosprawnych w sposób określony przez system klasyfikacji funkcjonalnej UCI, opisany w Części 16, rozdział V Przepisów.

Zawodnik niepełnosprawny może lub nie, z przyczyn zdrowotnych i względów bezpieczeństwa, być przydzielony do dodatkowej kategorii z aktualnej listy, zgodnie z ustaloną procedurą integracyjną. Zależać to będzie od stopnia i natury niepełnosprawności.

## **KOBIETY**

### **1.1.037 (PL) „kategorie dziecięce BMX”**

*Jest to kategoria zawodniczek od ukończonych 5 lat do 10 lat.*

*(PL) “Żakinie”*

*Jest to kategoria zawodniczek w wieku 11 i 12 lat.*

*(PL) “Młodziczki”*

*Jest to kategoria zawodniczek w wieku 13 i 14 lat.*

(PL) **“Juniorki młodsze”**

Jest to kategoria zawodniczek w wieku 15 i 16 lat.

**“Młodzież”**

Kategoria ta obejmuje zawodniczki do 16. roku życia i jest kontrolowana przez federacje narodowe, z wyjątkiem przypadku przewidzianego w artykule 1.1.035 dla BMX.

**“Juniorki (WJ: Women Juniors)”**

Jest to kategoria zawodniczek w wieku 17 i 18 lat.

**“Poniżej 23 lat (MU: Women Under 23)”** (PL “Orliczki”)

O ile nie określono inaczej, jest to kategoria zawodniczek od 19. do 22. roku życia.

**“Elita (WE: Women Elite)”**

Jest to kategoria zawodniczek w wieku 23 lat i starszych.

**“Masters (WM: Women Masters)”**

Jest to kategoria zawodniczek w wieku 30 lat i starszych, które same ją wybiorą. Zawodniczki należące do grupy zarejestrowanej w UCI nie mają jednocześnie prawa wyboru tej kategorii.

#### **Zawodniczki niepełnosprawne**

Kategoria ta obejmuje zawodniczki niepełnosprawne w sposób określony przez system klasyfikacji funkcjonalnej UCI, opisany w Części 16, rozdział V Przepisów.

Zawodniczka niepełnosprawna może lub nie, z przyczyn zdrowotnych i względów bezpieczeństwa, być przydzielona do dodatkowej kategorii z aktualnej listy, zgodnie z ustaloną procedurą integracyjną. Zależać to będzie od stopnia i natury niepełnosprawności.

**1.1.038** Nazewnictwo może być adaptowane do potrzeb języka narodowego.

#### **CykloSPORT**

**1.1.039** Licencja cykloSPORT jest wydawana kolarzom uprawiającym kolarstwo hobbystycznie w wolnym czasie.

Licencja ta uprawnia do uczestnictwa wyłącznie w zawodach popularnych z odpowiedniego kalendarza (kolarstwa dla wszystkich).

(PL) *W Polsce licencja cykloSPORT jest wydawana osobom w wieku 16 – 29 lat, nieposiadającym innej licencji zawodniczej.*

(PL) *Zawodnicy posiadający licencję CykloSPORT mogą startować tylko w zawodach organizowanych dla tej właśnie kategorii, nie mogą startować w zawodach dla Juniorów Młodszych, Juniorów i Elity*

## **§ 3. Grupy Sportowe**

#### **Definicje**

**1.1.040** W rozumieniu niniejszych przepisów Grupa Sportowa jest sportową organizacją zawodników i osób im towarzyszących, zamierzającą brać udział w zawodach kolarskich. W zależności od kontekstu termin „grupa” może również oznaczać zawodników grupy biorących udział w danych zawodach.

### **Grupa Sportowa zarejestrowana w UCI**

- 1.1.041** Następujące grupy są grupami zarejestrowanymi w UCI:  
UCI WorldTeam: patrz art. 2.15.047 i kolejne;  
UCI zawodowe grupy kontynentalne: patrz art. 2.16.001 i następne;  
UCI grupy kontynentalne i UCI grupy kobiet: patrz art. 2.17.001 i następne;  
UCI grupy MTB: patrz art. 4.10.001 i następne;  
UCI grupy torowe: patrz art. 3.7.001 i następne;  
UCI grupy BMX: patrz art. 6.8.001 i następne.

Odniesienie do UCI w nazwach powyższych kategorii grup oznacza tylko fakt zarejestrowania grupy w UCI w zgodzie z niniejszymi przepisami.

- 1.1.042** Zawodnik, będący członkiem grupy zarejestrowanej w UCI, nie może podejmować zobowiązań wobec organizatora, kimkolwiek by był, do brania udziału w zawodach, chyba że wcześniej otrzymał zgodę swojej grupy. Uważa się, że zawodnik otrzymał zgodę, jeśli na złożony we właściwym czasie wniosek nie otrzymał odpowiedzi w ciągu 10 dni.  
Każdy zawodnik, który złamie te przepisy, zostanie zdyskwalifikowany i ukarany karą pieniężną od 300 do 5 000 CHF.

- 1.1.043** Zawodnik, którego grupa zgłosiła się do wyścigu, nie może startować niezależnie od swej grupy. Zawodnicy łamiący ten przepis będą zdyskwalifikowani i ukarani karą pieniężną od 300 do 2 000 CHF.

### **Reprezentacja narodowa**

- 1.1.044** Drużyna narodowa jest zespołem zawodników wybranych przez Federację Narodową ich narodowości.

### **Drużyna regionalna**

- 1.1.045** Drużyna regionalna jest zespołem zawodników, nie należących do grup zarejestrowanych w UCI, wybranych przez strukturę regionalną (lub według innego podziału federacji) Federacji Narodowej i złożoną z zawodników licencjonowanych przez tę Federację.

### **Drużyna klubowa**

- 1.1.046** Drużyna klubowa to klub zarejestrowany w Federacji Narodowej. Skład uregulowany jest przepisami Federacji Narodowej, z tym że zawodnicy ci nie mogą należeć do grup zarejestrowanych w UCI.

## **§ 4. Sędziowie (komisarze)**

- 1.1.047** Sędzia jest osobą oficjalną, wyznaczoną przez UCI, *PZKOl lub RZKOl* dla kontroli zgodności przebiegu zawodów z przepisami.
- 1.1.048** Sędziowie indywidualnie i/lub w zespole kierują stroną sportową wyścigu i mają zapewnić, by pod każdym względem wyścig był rozegrany zgodnie z przepisami. Sędziowie w szczególności kontrolują, czy regulamin szczegółowy zawodów, sposób ich rozgrywania i wszystkie sprawy techniczne są ściśle zgodne z odpowiednimi przepisami.

Sędziowie odnotowują naruszenia przepisów i stosują odpowiednie kary.

**1.1.049** Komisja Sędziowska jest zespołem sędziów wyznaczonych do nadzorowania danych zawodów kolarskich. Komisja zbiera podjęte decyzje i wnoszone uwagi przez poszczególnych sędziów i stosuje lub zatwierdza nałożone kary.

*(PL) Sędziów na poszczególne funkcje deleguje:*

#### **Wyścigi Kalendarza UCI**

- sędziego głównego deleguje UCI,
- komisarza 2 i 3, sędziego mety i chronometrażystę deleguje PZKol spośród komisarzy PZKol w danej dyscyplinie,
- pozostałych sędziów deleguje RZKol

#### **Wszystkie Mistrzostwa Polski**

- sędziego głównego, komisarzy 2 i 3, sędziego mety i chronometrażystę deleguje PZKol spośród komisarzy PZKol w danej dyscyplinie,
- pozostałych sędziów deleguje RZKol

#### **Wyścigi Kalendarza PZKol szosowe i torowe**

- sędziego głównego i komisarzy 2 i 3 deleguje PZKol
- sędziego mety i chronometrażystę deleguje RZKol spośród komisarzy PZKol w danej dyscyplinie
- pozostałych sędziów deleguje RZKol spośród dowolnych sędziów.

#### **Wyścigi Kalendarza PZKol MTB**

- sędziego głównego i komisarzy 2 i 3 deleguje PZKol spośród komisarzy PZKol w danej dyscyplinie
- sędziego mety, chronometrażystę i pozostałych sędziów deleguje RZKol spośród dowolnych sędziów.

#### **Wyścigi Kalendarza PZKol przełajowe, trialowe, zjazdowe, 4X, maratony, BMX, MP Masters**

- sędziego głównego deleguje PZKol
- komisarzy 2 i 3 deleguje RZKol spośród komisarzy PZKol w danej dyscyplinie
- sędziego mety, chronometrażystę i pozostałych sędziów deleguje RZKol spośród dowolnych sędziów.

#### **Wyścigi Kalendarzy RZKol**

- sędziego głównego deleguje RZKol spośród komisarzy PZKol w danej dyscyplinie
- pozostałych sędziów deleguje RZKol spośród dowolnych sędziów.

#### **Zasady wyznaczania**

Sędziego głównego władza kolarska wyznacza wyłącznie według własnego uznania.

Jeśli chodzi o pozostałe funkcje, to oprócz Mistrzostw Polski, organizator wyścigu ma prawo zwrócić się do władzy kolarskiej PZKol i RZKol o wyznaczenie konkretnych sędziów na konkretne funkcje, przy czym muszą oni spełniać kryteria odpowiednich kwalifikacji sędziowskich według powyższych wymogów.

Wniosek o takie wyznaczenie musi dotrzeć do władzy kolarskiej co najmniej 60 dni przed wyścigiem na adres mailowy: [obsady@kspzkol.pl](mailto:obsady@kspzkol.pl) lub, przy obsadach okręgowych, do odpowiedniego Kolegium Sędziów RZKol.

Delegowani sędziowie nie muszą być z danego okręgu.

Liczba sędziów winna być zgodna z art.1.2.116 Przepisów Sportowych PZKol.

### **Ekwiwalenty dla sędziów**

<b>Zawody</b>	<b>Sędzia główny</b>	<b>K-2,K-3,Meta,Chrono,Moto</b>	<b>Pozostali</b>
Kalendarz UCI	wg UCI	R – 0	R – 1
Kalendarz PZKol	R – 0	R – 1	R – 2
Kalendarz RZKol	R – 1	R – 2	R – 2

Aktualnie obowiązujące stawki R – 0, R – 1, R – 2 znajdują się na stronie Kolegium Sędziów PZKol: [www.kspzkol.pl](http://www.kspzkol.pl) -> zasady delegacji.

Pozostałe koszty sędziów (przejazdy, wyżywienie, noclegi) wg przepisów delegacji służbowych.

**1.1.050** Każdy sędzia działa neutralnie i niezależnie. Nie może on być w jakikolwiek sposób związany z organizacją wyścigu. Musi on natychmiast odmówić przyjęcia funkcji sędziego, jeżeli ma świadomość, że istnieją jakiegokolwiek czynniki, które mogłyby poddać w wątpliwość jego neutralność.

**1.1.051** Tytuł sędziego narodowego jest nadawany przez Federację Narodową, kompetentną do wydania licencji danej osobie. Federacje Narodowe określają warunki nadawania oraz status i funkcje sędziów zgodnie z poniższymi zasadami.

**(PL)51.1** W Polsce sędzią kolarskim może zostać osoba, która ukończyła 18 lat. Aktywność sędziego jako komisarza PZKol kończy się 31 grudnia roku, w którym osiąga on wiek 70 lat. Może on jednak nadal pełnić funkcje niewymagające tytułu komisarza PZKol. Kandydatem może zostać osoba, która ukończyła 16 lat. Warunkiem otrzymania tytułu sędziego jest zdanie egzaminu przed odpowiednią komisją.

**(PL)51.2** Sędziowie mogą przeprowadzać tylko zawody, na organizację których zezwoliła pisemnie władza kolarska.

**(PL)51.3** Funkcji sędziego w wyścigu nie może pełnić osoba, która w tym samym wyścigu pełni jednocześnie inną funkcję: organizatora, zawodnika, trenera, kierownika ekipy itp.

**(PL)51.4** W zależności od kwalifikacji i doświadczenia, sędziowie posiadają tytuły: sędziego (S), sędziego okręgowego (O), sędziego narodowego (N), sędziego narodowego UCI (N UCI), sędziego narodowego Elita (NE), sędziego międzynarodowego UCI (M UCI).

Tytuły sędziowskie od klasy okręgowej przyznaje się w dyscyplinach: szosa, tor, MTB, przełaj, BMX, trial. Warunkiem otrzymania tytułu sędziego jest zdanie egzaminu przed odpowiednią komisją. Egzamin na klasę narodową odbywa się analogicznie z postanowieniami pkt. 1.1.058 - 1.1.060.

**(PL)51.5** Decyzję o dopuszczeniu sędziego do egzaminu podejmuje oraz komisję egzaminacyjną powołuje:

- na sędziego i sędziego okręgowego - władza sędziowska RZKol,
- na sędziego narodowego - władza sędziowska PZKol.

Przy rozpatrywaniu kandydatur władza sędziowska bierze pod uwagę doświadczenie i osiągnięcia sędziego oraz jego staż sędziowski (co najmniej 2 pełne sezony w poprzedniej klasie). W komisji egzaminacyjnej powinni być sędziowie z klasą wyższą.

**(PL)51.6** Sędzia kolarski powinien prowadzić książeczkę sędziowską, która stanowi podstawę do zaliczenia stażu sędziowskiego.

**(PL)51.7** Szczegółowe dyspozycje w sprawach sędziowskich ustala władza sędziowska PZKol.

**1.1.052** Za wyjątkiem zgody danej przez UCI, sędzia niebędący sędzią międzynarodowym UCI, może pełnić swą funkcję tylko na terenie kraju, na obszarze którego działa jego Federacja Narodowa.

#### **Sędziowie narodowi Elite UCI**

**1.1.052 bis** Tytuł sędziego narodowego Elite jest przyznawany przez UCI w dyscyplinach określonych przez UCI osobom, które pomyślnie przeszły kurs zatwierdzony przez UCI i przeprowadzony przez trenera wyznaczonego przez UCI.

Powyższa eliminacja jest wymogiem dla kandydatów do tytułu sędziego międzynarodowego UCI w dyscyplinach: szosa, MTB i BMX.

#### **Sędziowie międzynarodowi UCI**

##### **Zasady nominacji**

**1.1.053** Tytuł sędziego międzynarodowego UCI jest nadawany przez UCI osobom, które zdały egzamin i praktyczną ocenę, o czym mowa w art. 1.1.060.

**1.1.054** Aby być dopuszczonym do procedury uzyskania tytułu sędziego międzynarodowego UCI, zainteresowana osoba musi spełnić następujące warunki:

- 1) jest sędzią narodowym, odpowiednio sędzią narodowym Elite, licencjonowanym przez federację narodową będącą członkiem UCI;
- 2) musi być zgłoszona przez federację narodową. Federacja musi złożyć aplikację podpisaną przez jej Prezydenta lub upoważnioną przez niego osobę, załączając niżej wymienione dokumenty:
  - kopię dokumentu tożsamości (np. paszportu) na dowód, że wiek osoby wybranej przez UCI zawiera się między 25. a 50. rokiem życia;
  - w przypadku dyscyplin: szosa, MTB i BMX - tytuł sędziego narodowego Elite, otrzymany w wyniku pozytywnego zaliczenia kursu zatwierdzonego przez UCI i przeprowadzonego przez instruktora wyznaczonego przez UCI;
  - zaświadczenie o aktywności w charakterze sędziego narodowego, odpowiednio - sędziego narodowego Elite - przez 2 lata poprzedzające zgłoszenie.

- 3) doskonale zna przepisy sportowe UCI,
- 4) biegle włada językiem w jakim organizowany jest kurs, przy czym chodzi tu o jeden z dwóch oficjalnych języków UCI (francuski lub angielski).

Ostatecznej selekcji kandydatów dokonuje UCI w zależności od potrzeb, otrzymanych dokumentów i liczby dostępnych miejsc. Specjalnie dla potrzeb kursu mogą zostać ustalone dodatkowe kryteria.

W przypadku złożenia fałszywej deklaracji kandydat zostanie wykluczony z wszystkich kursów lub egzaminów. W stosownych przypadkach tytułu komisarza międzynarodowego zostanie mu odebrany.

**1.1.055** *uchylony*

#### **Kursy przygotowujące**

**1.1.056** Szkolenia będą dotyczyć zarówno teoretycznej znajomości przepisów jak i ich praktycznego zastosowania w danej dyscyplinie.

**1.1.057** Szkolenie i sesje egzaminacyjne są organizowane oddzielnie dla każdego typu programu (tj. dla każdej dyscypliny osobno).

Program każdego typu kursu musi zawierać część ogólną – wspólną dla wszystkich dyscyplin - i część specyficzną dla poszczególnych dyscyplin / kategorii:

#### **Część ogólna:**

- statut UCI(ogólnie)
- organizacja sportu kolarskiego
- Mistrzostwa Świata
- Mistrzostwa kontynentalne
- Igrzyska Olimpijskie i Paraolimpiady (dla konkurencji olimpijskich)
- dyscyplina i procedura
- bezpieczeństwo i warunki sportowe
- kontrola antydopingowa(ogólnie)
- aspekty psychologiczne i etyczne związane z funkcją sędziego międzynarodowego

#### **Dyscypliny / kategorie:**

- szosa
- tor
- MTB
- przelaj
- BMX
- BMX Freestyle
- trial
- piłka rowerowa
- kolarstwo artystyczne
- kolarstwo niepełnosprawnych.

**1.1.058** UCI ustali kryteria i normy egzaminacyjne dla każdego kursu. Egzamin obejmie część teoretyczną (pisemną i ustną) oraz część praktyczną.

W przypadku niepowodzenia kandydat będzie miał prawo do powtórnego zdawania egzaminu zgodnie z art. 1.1.054. Dwukrotne niezdanie egzaminu z tej samej dyscypliny skutkuje wykluczeniem z egzaminów w innych dyscyplinach.

**1.1.059** W ciągu 24 miesięcy po zdaniu egzaminu teoretycznego na sędziego międzynarodowego, kandydat musi zdać egzamin praktyczny podczas zawodów międzynarodowych.

Osoba kompetentna z ramienia UCI dokona oceny kandydata. W przypadku oceny negatywnej, kandydat ma prawo do ponownej oceny tylko raz.

**1.1.060** *uchylony*

**1.1.061** Komisarze międzynarodowi będą okresowo poddawani ocenie w celu zagwarantowania wymaganego od nich poziomu umiejętności i podtrzymania ich kwalifikacji.

Komisarze będą regularnie zapraszani do udziału w seminariach szkoleniowych i rozwojowych.

Seminaria te kończą się oceną ich umiejętności.

Komisarze będą oceniani w formie pisemnej, ustnie lub praktycznie podczas zawodów.

Seminaria szkoleniowe i podnoszące umiejętności jak również ewaluacje okresowe będą dokonywane przez szkoleniowców i audytorów mianowanych przez UCI.

Komisarze, którzy nie będą brali udziału w seminariach doszkalających i podnoszących umiejętności lub nieutrzymujący wymaganego poziomu umiejętności nie będą delegowani przez UCI.

W razie konieczności tytuł sędziego międzynarodowego UCI może im być cofnięty.

*(PL)*

*1. Sędziowie Polskiego Związku Kolarskiego wszystkich szczebli będą poddawani okresowym ocenom. Ocena będzie przeprowadzana na podstawie wiedzy teoretycznej (testy, egzaminy kontrolne) oraz praktycznej podczas zawodów.*

*2. Komisarze i sędziowie będą zapraszani do udziału w seminariach i szkoleniach.*

*3. Komisarze i sędziowie zobowiązani są do przestrzegania Kodeksu Sędziowskiego.*

*4. Komisarze i sędziowie nieutrzymujący wystarczającego poziomu wiedzy i umiejętności lub nieprzestrzegający Kodeksu Sędziowskiego nie będą delegowani na wyścigi i może im zostać obniżona klasa sędziowska. Szczegółowe informacje zawiera Regulamin dyscyplinarny KS PZKol.*

**1.1.061 bis** *uchylony*

### **Statut**

**1.1.062** Sędzia międzynarodowy może sprawować swą funkcję co najwyżej w dwóch dyscyplinach, z wyjątkiem komisarzy międzynarodowych dla szosy i toru, którzy mogą także sędziować międzynarodowe zawody dla niepełnosprawnych.

Sędziowie międzynarodowi UCI nie mogą jednocześnie:

- posiadać licencji zawodnika, członka grupy zarejestrowanej w UCI lub być członkiem ekipy narodowej;



- pełnić jakiejkolwiek funkcji technicznej (asystenta, masażysty, mechanika, dyrektora sportowego, itp.) w Federacji Narodowej lub w grupie zarejestrowanej w UCI;
- pełnić funkcji prezesa lub wiceprezesa w Federacji Narodowej lub konfederacji kontynentalnej.

W żadnym wypadku komisarz międzynarodowy UCI nie może pełnić innej roli na tych samych zawodach międzynarodowych.

**1.1.063** Funkcji sędziego międzynarodowego UCI nie mogą pełnić członkowie Dyrektoriatu UCI jak również pracownicy UCI.

**1.1.064** Aktywność sędziego międzynarodowego UCI kończy się 31 grudnia roku, w którym osiąga on wiek 70 lat. Jednakże w kolarstwie salowym aktywność sędziego międzynarodowego kończy się 31 grudnia roku, w którym osiąga on 65 lat.

**1.1.065** Wszyscy sędziowie międzynarodowi UCI podlegają dyscyplinarnie UCI, gdy są delegowani na zawody międzynarodowe.

**1.1.066** Jeżeli sędzia międzynarodowy UCI, nawet nie pełniący tej funkcji, naruszy przepisy UCI lub Kodeks postępowania sędziów międzynarodowych lub wyrządzi jakąkolwiek szkodę materialną bądź moralną kolarstwu jako dyscyplinie sportowej albo UCI, zostanie ukarany w następujący sposób:

- nie będzie otrzymywał nominacji przez określony czas,
- zostanie pozbawiony tytułu (sędziego międzynarodowego UCI).

**1.1.067** Sprawa zostanie przedłożona Komisji Dyscyplinarnej UCI. Decyzja Komisji Dyscyplinarnej UCI jest ostateczna i nie podlega apelacji.

**1.1.068** *uchylony*

### **Pełnienie funkcji**

**1.1.069** Tytuł sędziego międzynarodowego UCI nie jest równoznaczny z prawem pełnienia tej funkcji.

**1.1.070** Komisarze będą delegowani przez UCI i / lub federację narodową do nadzorowania zawodów z kalendarza międzynarodowego, zgodnie z art. 1.2.116.

**1.1.071** Jeżeli sędzia międzynarodowy UCI nie jest delegowany przez UCI, może być na terenie swojego kraju wyznaczony przez macierzystą Federację Narodową.

**1.1.072** Sędzia międzynarodowy UCI nie może przyjąć funkcji sędziego za granicą bez zgody swojej Federacji Narodowej i UCI, za wyjątkiem przypadku, gdy funkcję taką powierzy mu UCI. W przypadku braku zgody UCI mogą być podjęte działania wymienione w art. 1.1.066.

**1.1.073** Sędziowie międzynarodowi UCI, delegowani do pełnienia swoich funkcji przez UCI, mają prawo do zwrotu poniesionych kosztów, a wysokość tych kwot i zasady ich wypłacania ustala Dyrektoriat UCI.

**1.1.074** Sędziowie międzynarodowi UCI delegowani przez UCI lub będący członkami Komisji Sędziowskiej, której sędzia główny jest delegowany przez UCI, muszą nosić oficjalny strój zapewniony przez UCI. Strój ten może być używany wyłącznie podczas pełnienia takiej funkcji.

## § 5. Dyrektorzy sportowi / kierownicy ekip

**1.1.075** Każda ekipa, z wyjątkiem drużyn regionalnych i klubowych, muszą wyznaczyć jedną osobę odpowiedzialną, zwaną dla Grup Sportowych dyrektorem sportowym, a w innych przypadkach kierownikiem ekipy.

Jeżeli kilka osób w danej Grupie Sportowej lub ekipie posiada tytuł dyrektora sportowego lub kierownika ekipy, ekipa powinna mianować jedną osobę do pełnienia funkcji głównego dyrektora sportowego. Pozostałe osoby będą pełniły funkcje dyrektorów sportowych pomocniczych.

Z zastrzeżeniem art. 1.1.077 postanowienia niniejszego paragrafu dotyczą głównego dyrektora sportowego.

**1.1.076** Grupa nie zostanie zarejestrowana w UCI, ani nie zostanie uznana za drużynę narodową, jeżeli nie wybrała dyrektora sportowego. Żadna ekipa nie może uczestniczyć w imprezach Kalendarza międzynarodowego oraz (PL) Kalendarza PZKol i RZKol, jeżeli nie wybierze dyrektora sportowego / kierownika ekipy.

**1.1.077** Dyrektor sportowy lub kierownik ekipy musi posiadać odpowiednią licencję.

Główny dyrektor sportowy oraz pomocniczy dyrektorzy sportowi grup World UCI oraz zawodowych grup kontynentalnych UCI muszą zdać egzamin zorganizowany przez UCI. W przeciwnym wypadku nie zostaną zarejestrowani przez UCI w tym charakterze (czyli nie będą mogli pełnić funkcji dyrektora sportowego), z uwzględnieniem poniższych wyjątków.

Począwszy od 2013 roku osoby sprawujące funkcję dyrektora sportowego (dyrektora sportowego pomocniczego) po raz pierwszy muszą zdać egzamin w ciągu pierwszego roku podjęcia tych obowiązków. W razie niepowodzenia osoba ta będzie mogła być zarejestrowana dopiero po zdaniu egzaminu na kolejny rok.

### **Przepisy specjalne na lata 2017, 2018 i 2019**

(Pomocniczy) dyrektorzy sportowi sprawujący tę rolę w 2017 roku muszą zdać egzamin w 2017 roku, aby mogli być zarejestrowani na rok 2018 w zawodowych grupach kontynentalnych UCI. W razie niepowodzenia dyrektor sportowy (pomocniczy) będzie mógł być zarejestrowany na rok 2018 i musi zdać egzamin w 2018 roku, by mógł być zarejestrowany na 2019 rok. W razie powtórnego niepowodzenia, osoba ta będzie mogła być zarejestrowana na kolejny rok dopiero po zdaniu egzaminu.

**1.1.078** Oprócz obowiązków i odpowiedzialności wynikających z przepisów, dyrektor sportowy / kierownik ekipy jest także odpowiedzialny za organizację zajęć sportowych kolarzy a także za socjalne i ludzkie warunki ich pracy.

**1.1.079** Dyrektor sportowy / kierownik ekipy ma obowiązek stale i systematycznie utrzymywać i w miarę możliwości poprawiać warunki socjalne i ludzkie pracy, dbać o zdrowie i bezpieczeństwo kolarzy danej Grupy Sportowej lub ekipy.

- 1.1.080** Dyrektor sportowy / kierownik ekipy jest odpowiedzialny za przestrzeganie przepisów przez wszystkie osoby należące do Grupy Sportowej lub ekipy, oraz przez inne osoby, które z nią współpracują w jakikolwiek sposób. Powinien sam dawać dobry przykład.
- 1.1.081** Dyrektor sportowy / kierownik ekipy musi zabezpieczyć Grupie Sportowej lub ekipie pomoc medyczną i sprzętową, wynikającą z artykułu 13.3.001. Musi też dbać o to, by pomoc ta była udzielana przez osoby kompetentne i - w stosownych przypadkach - posiadające licencje wymagane przepisami.
- 1.1.082** Dyrektor sportowy / kierownik ekipy musi podzielić obowiązki między osoby wskazane w artykule 1.1.080 (poza kolarzami). Obowiązki każdej osoby muszą być opisane szczegółowo i być zgodne z przepisami. Musi być sporządzona imienna lista osób pełniących określone funkcje. Podział obowiązków musi być dokonany pisemnie. Egzemplarz tego podziału musi być dostarczony wszystkim osobom wymienionym w artykule 1.1.080. Jeden egzemplarz musi być dostarczony Federacji Narodowej. W przypadku grup zarejestrowanych w UCI i drużyn narodowych jeden egzemplarz musi również być dostarczony UCI.
- 1.1.083** Dyrektor sportowy / kierownik ekipy musi prowadzić z osobami z artykułu 1.1.080 stałe konsultacje w sprawie socjalnych i ludzkich warunków pracy, sprzętu, ryzyka związanego z kolarstwem, planem startów i programem szkolenia każdego zawodnika. Musi on sporządzać pisemny raport z każdej konsultacji. Na prośbę Federacji Narodowej lub UCI musi udostępnić kopię tych raportów.
- 1.1.084** Każde wykroczenie dyrektora sportowego / kierownika ekipy w stosunku do obowiązków wynikających z tego paragrafu zostanie ukarane zawieszeniem od minimum 8 dni do maksymalnie 10 lat i/lub grzywną od 500 minimum do maksymalnie 10 000 CHF. W przypadku ponownego wykroczenia w ciągu dwóch lat od pierwszego wykroczenia, dyrektor sportowy / kierownik ekipy zostanie zawieszony na okres przynajmniej 6 miesięcy lub wykluczony ostatecznie i ukarany grzywną od minimum 500 do maksimum 20 000 CHF.
- 1.1.085** Osoba, klub, Grupa Sportowa nie przestrzegająca podziału obowiązków, o których mowa w artykule 1.1.082, zostanie ukarana zawieszeniem na okres od 1 miesiąca minimum do 1 roku maksymalnie i/lub grzywną w wysokości minimum 750 do 10 000 CHF maksymalnie. W przypadku ponownego wykroczenia w ciągu dwóch lat od pierwszego wykroczenia, zostanie ukarana zawieszeniem na okres co najmniej 6 miesięcy lub wykluczeniem ostatecznym i grzywną od min. 1 500 do max 20 000 CHF.
- 1.1.086** Dyrektor sportowy / kierownik ekipy może zostać uznany odpowiedzialnym za wykroczenia osób wymienionych w artykule 1.1.080 i może zostać ukarany karą pieniężną przewidzianą za to wykroczenie, chyba że udowodni, że wykroczenie to nie zostało spowodowane jego niedbalstwem.

## **§ 6. Delegat techniczny**

- 1.1.087** Na każde zawody kolarskie UCI może powołać delegata technicznego. Rola delegata technicznego jest określona w odpowiednich częściach przepisów dla każdej dyscypliny.

# Rozdział II. WYŚCIGI

## Sekcja 1. Przepisy administracyjne

### § 1. Kalendarz

**1.2.001** Kalendarz jest chronologiczną listą zawodów kolarskich podzielonych według dyscyplin, kategorii i/lub płci.

Procedura przyznawania licencji organizatorom będzie określona później.

**1.2.002** Kalendarz jest ustalany dla następujących dyscyplin:

1. Szosa
2. Tor
3. MTB (rowery górskie)
4. Przełaj
5. BMX i BMX Freestyle
6. Trial
7. Kolarstwo salowe (piłka rowerowa, kolarstwo artystyczne)
8. CykloSPORT (kolarstwo dla wszystkich)
9. Kolarstwo niepełnosprawnych.

**1.2.003** Kalendarz jest ustalany corocznie na okres roku kalendarzowego lub sezonu.

**1.2.004** Dla każdej dyscypliny ustalany jest Kalendarz Światowy, Kalendarz Kontynentalny dla każdego kontynentu i Kalendarz Narodowy dla każdej Federacji Narodowej.

Międzynarodowy kalendarz składa się z imprez Kalendarza Światowego i Kalendarzy Kontynentalnych.

Wyścigiem międzynarodowym jest wyścig wpisany do Kalendarza Światowego lub Kontynentalnego.

Wyścigiem krajowym jest wyścig wpisany do Kalendarza Narodowego.

**1.2.005** Z wyjątkiem wyścigów UCI WorldTour, Kalendarze Światowy i Kontynentalne są ustalane przez Dyrektoriat UCI w porozumieniu z wszystkimi Konfederacjami Kontynentalnymi w sprawach ich dotyczących.

Kalendarz wyścigów WorldTour ustalany jest przez Komisję Kolarstwa Zawodowego zgodnie z warunkami WorldTouru UCI zawartymi w CZĘŚCI II, sekcji XV przepisów UCI.

**1.2.006** Każdego roku organizatorzy składają wnioski o umieszczenie ich imprez w Kalendarzu światowym lub kontynentalnym. Poprzez złożenie wniosku o wpis (do kalendarza międzynarodowego) organizator zobowiązuje się do przestrzegania Statutu i przepisów UCI.

Organizator zawodów przełajowych, MTB lub BMX, wpisanych do kalendarza narodowego, w których uczestniczyli zawodnicy co najmniej 3 zagranicznych federacji (2 zagranicznych federacji dla zawodów torowych, trialowych lub kolarstwa halowego), musi wnioskować o włączenie następnej edycji tych zawodów do kalendarza międzynarodowego. Zawody nie będą włączone do kalendarza narodowego, chyba że wniosek o włączenie ich do kalendarza międzynarodowego nie zostanie zaakceptowany.

Organizator zawodów kolarskich dla niepełnosprawnych, wpisanych do kalendarza narodowego, w których uczestniczyli zawodnicy kilku federacji zagranicznych, powinien złożyć wnioski o włączenie następnej edycji imprezy do kalendarza międzynarodowego zgodnie z artykułem 16.18.003. Organizatorzy zawodów klasy C1 muszą zagwarantować udział minimalnej liczby narodowości, jak to opisano w art. 16.18.003. W przeciwnym razie zawody zostaną zdegradowane w następnym roku do klasy C2 bez względu na frekwencję (tj. liczbę reprezentowanych narodowości).

Jeśli chodzi o zawody szosowe Federacje Narodowe powinny kierować wnioski rejestracyjne do UCI z kopią do właściwej konfederacji kontynentalnej w terminie do dnia 1  ~~czerwca~~ lipca roku poprzedzającego ten, o który chodzi we wniosku. Dla zawodów kolarstwa salowego, szosowych dla niepełnosprawnych i popularnych nieprzekraczalny termin upływa 1 lipca.

Dla imprez MTB, BMX, BMX Freestyle'owych i trialowych termin ten stanowi ostatni piątek lipca, a dla imprez torowych, torowych dla niepełnosprawnych i przełajowych termin przesyłania wniosków upływa 15 grudnia.

*(PL) Organizatorzy wyścigów organizowanych w Polsce i zgłaszanych do kalendarzy UCI muszą przesłać swoje propozycje na drukach UCI do PZKol do dnia:*

- ~~• 31 maja roku poprzedzającego dla wyścigów szosowych,~~
- 30 czerwca roku poprzedzającego dla imprez **szosowych**, kolarstwa salowego, szosowych dla niepełnosprawnych i popularnych,
- czwartku poprzedzającego ostatni piątek lipca roku poprzedzającego dla zawodów MTB, BMX, BMX Freestyle'owych i trialowych,
- 14 grudnia roku poprzedzającego w przypadku zawodów torowych, torowych dla niepełnosprawnych i przełajowych.

Wniosek Federacji Narodowej musi być wypełniony zgodnie z instrukcjami udzielonymi przez administrację UCI. W każdym przypadku stanowi on potwierdzenie faktu wyrażenia zgody przez organizatora na podporządkowanie się Statutowi i przepisom UCI.

Jeżeli zawody odbywają się na terytorium kilku państw, impreza może zostać umieszczona w kalendarzu międzynarodowym jedynie po wyrażeniu na nią zgody przez federacje narodowe wszystkich tych państw.

Jeżeli federacja nie chce przekazać prośby organizatora o włączenie imprezy do kalendarza, organizator imprezy może zwrócić się o to bezpośrednio do UCI.

**1.2.007** Projekt Kalendarza Kontynentalnego jest przesyłany przez UCI do właściwych konfederacji kontynentalnych, które mogą wyrazić swoją opinię w ciągu 30 dni od wysłania projektu.

Konfederacje kontynentalne muszą zamieścić w każdej publikacji swojego Kalendarza Kontynentalnego imprezy z Kalendarza Światowego, które odbędą się na ich terenie.

**1.2.008** Kalendarze narodowe są ustalane przez właściwe federacje narodowe.

Federacje narodowe muszą zamieścić w każdej publikacji Kalendarza Narodowego imprezy z Kalendarza Międzynarodowego, które odbędą się w ich kraju.

*(PL) Organizator imprezy z Kalendarza PZKol i UCI zobowiązany jest przedłożyć do zatwierdzenia w PZKol szczegółowy regulamin wyścigu zgodny z regulaminem wzorcowym, programy minutowe, mapki tras i wykaz nagród (zgodny z wytycznymi UCI i PZKol) co najmniej 60 dni przed imprezą. Obowiązkowo należy podać osobę odpowiedzialną (dyrektora wyścigu) oraz numer telefonu i e-mail.*

*PZKol odsyła zatwierdzony regulamin w terminie 14 dni od daty wpłynięcia. Dokładne wymogi dotyczące regulaminów określone są w art. 1.2.038 Przepisów Sportowych. Regulamin wyścigu musi dodatkowo zostać przesłany w formie elektronicznej na adres: szkolenie@pzkol.pl. celem zamieszczenia na stronie pzkol.pl.*

*(PL) Trasa Mistrzostw Polski podlega zatwierdzeniu przez PZKol przed zatwierdzeniem regulaminu. Regulamin Mistrzostw zostaje zatwierdzony po podpisaniu przez organizatora umowy z PZKol.*

**1.2.009** Wpisanie imprezy do Kalendarza Międzynarodowego po raz pierwszy wymaga przedłożenia dokumentacji zawierającej co najmniej następujące informacje:

- typ imprezy (dyscyplina, specjalność, format);
- opis trasy łącznie z całkowitą długością (w km), a w stosownych przypadkach opis etapów i okrążeń;
- rodzaj i liczbę uczestniczących drużyn i/lub kategorii zawodników;
- aspekty finansowe (nagrody i premie, koszty podróży i utrzymania);
- sprawy organizacyjne.

W przypadku zawodów szosowych dokumentacja musi być dostarczona do UCI najpóźniej na trzy miesiące przed posiedzeniem Dyrektoriatu UCI, na którym zatwierdzany jest odpowiedni kalendarz (zazwyczaj 25 czerwca).

W przypadku innych dyscyplin dokumentacja powinna być dostarczona do UCI najpóźniej tego samego dnia, w którym zgodnie z art. 1.2.006 upływa termin składania wniosków rejestracyjnych dla zawodów z danej dyscypliny.

**1.2.010** *uchylony*

**1.2.011** W przypadku przyjęcia dokumentacji, impreza może być włączona na próbę do kalendarza, w terminie dopasowanym do istniejącego kalendarza. Impreza może być skontrolowana przez delegata UCI na koszt organizatora.

**1.2.012** Umieszczenie imprezy w międzynarodowym kalendarzu wymaga wniesienia opłaty, zwanej opłatą kalendarzową, której wysokość jest corocznie ustalana przez Dyrektoriat UCI.

Organizator musi wnieść opłatę nie później niż 2 miesiące po posiedzeniu Dyrektoriatu UCI ratyfikującym kalendarz, o którym mowa. Ostatecznym terminem jest data, w której winien zostać uznany rachunek UCI.

W przypadku opóźnienia automatycznie zostanie naliczona kara 100 CHF za każdy rozpoczęty miesiąc opóźnienia.

Wpis zawodów do następnego kalendarza zostanie odrzucony, o ile opłata wraz z karami za zwłokę nie została wniesiona na jeden miesiąc przed posiedzeniem Dyrektoriatu UCI ratyfikującym kalendarz, o którym mowa.

Ponadto, wpis imprezy zostanie wstrzymany, jeśli opłata kalendarzowa za rok poprzedni nie została zapłacona lub jeśli organizator nie dotrzymuje swoich zobowiązań finansowych wobec UCI. Ten środek zaradczy ma również zastosowanie do nowych organizatorów wyścigów, ogólnie, do organizatorów lub wyścigów, które Dyrektoriat UCI uważa za sukcesorów innych organizatorów lub wyścigów.

**1.2.013** Odrzucenie wniosku o wpis do kalendarza międzynarodowego następuje decyzją Dyrektoriatu UCI. Organizator jest uprawniony do przedstawienia swego stanowiska. Jeżeli organizator nie miał sposobności obrony swojego wniosku, może on odwołać się do Kolegium Arbitrażowego UCI. Decyzja Kolegium Arbitrażowego jest ostateczna i nie podlega apelacji.

**1.2.014** Wszelkie zmiany terminu imprezy umieszczonej w kalendarzu międzynarodowym wymagają uprzedniej zgody UCI, a w przypadku wyścigów UCI WorldTour - Komisji Kolarstwa Zawodowego, wyrażonej na prośbę Federacji Narodowej organizatora. W przypadku zmiany terminu bądź odwołania imprezy organizator zostaje ukarany grzywną, której wysokość jest corocznie ustalana przez Dyrektoriat UCI. Organizator ma możliwość odwołania się do Kolegium Arbitrażowego. Decyzja Kolegium Arbitrażowego jest ostateczna i nie podlega apelacji.

## **§ 2. Nazwa imprezy**

**1.2.015** Organizator nie może używać dla swojej imprezy nazwy innej niż ta, która została umieszczona w kalendarzu.

**1.2.016** Federacja Narodowa i UCI mogą zażądać zmiany nazwy imprezy, na przykład w celu uniknięcia pomyłki z inną imprezą.

**1.2.017** Żadna impreza nie może być określona jako narodowa, regionalna, kontynentalna lub światowa, mistrzowska lub pucharowa, bądź w inny sposób sugerujący taki status, za wyjątkiem przypadków określonych przepisami UCI i po uzyskaniu wcześniejszej zgody UCI lub właściwej Federacji Narodowej w przypadku imprez z jej Kalendarza Narodowego.

**1.2.018** Organizator musi unikać stwarzania sugestii, że jego impreza posiada rangę, jakiej nie ma w rzeczywistości.

## **§ 3. Imprezy zabronione**

**1.2.019** Osoba licencjonowana nie może uczestniczyć w wyścigu, który nie jest umieszczony w Kalendarzu (PL) *Regionalnym*, Narodowym, Kontynentalnym czy Światowym, lub który nie jest uznany przez Federację Narodową, Kontynentalną lub UCI.

W zależności od okoliczności, Federacja Narodowa za zgodą UCI może poczynić specjalne odstępstwo dla zawodów lub imprez o charakterze specjalnym, przeprowadzanych na jej terenie.

Jako wyścigi lub zawody specjalne mogą być traktowane:

- Imprezy przeprowadzone jedynie okazjonalnie i które nie są zaliczane do zorganizowanego ruchu sportowego;

- Zawody, których format nie jest objęty przepisami UCI.

Federacja Narodowa, która zamierza zgodzić się na odstępstwo dla takiej imprezy, musi złożyć swój uzasadniony wniosek do administracji UCI na początku sezonu, a najpóźniej na dwa miesiące przed tymi zawodami. Decyzja UCI w tym zakresie jest ostateczna i nie podlega odwołaniu.

**1.2.020** Osoba licencjonowana nie może uczestniczyć w działaniach podejmowanych przez Federację Narodową, która jest zawieszona, za wyjątkiem zastosowania art. 18.2 Statutu UCI.

**1.2.021** Osoba naruszająca art. 1.2.019 lub 1.2.020 podlega karze jednomiesięcznego zawieszenia i karze grzywny od 50 do 100 CHF.

## **§ 4. Dostęp do imprez**

**1.2.022** Osoba licencjonowana odbywająca karę zawieszenia nie może być dopuszczona do udziału w imprezie, nie ma także prawa wstępu do miejsc niedostępnych dla publiczności.

Ten kto świadomie angażuje lub przyjmuje na wyścigu zawodnika zawieszony, podlega karze grzywny od 2 000 do 10 000 CHF.

**1.2.023** Organizator musi zapewnić akredytację i bezpłatny wstęp na swą imprezę członkom organów swojej Federacji Narodowej i UCI.

## **§ 5. Zatwierdzanie wyników**

**1.2.024** Wyniki każdej imprezy są zatwierdzane przez Federację Narodową organizatora tak szybko jak to możliwe po zakończeniu wyścigu.

**1.2.025** Przed zatwierdzeniem wyników Federacja Narodowa musi upewnić się, że nie zostaną one zakwestionowane.

## **§ 6. Klasyfikacje i puchary**

**1.2.026** Federacje Narodowe, ich członkowie, osoby licencjonowane i ciała podlegające tym federacjom nie mogą współuczestniczyć czynnie lub biernie w prowadzeniu jakiegokolwiek innej klasyfikacji indywidualnej bądź drużynowej opartej na imprezach Kalendarza Międzynarodowego poza tymi, które są ustanowione przez UCI, lub na które UCI wyraziła zgodę.

Zawody przeprowadzane przez organizatora, który nie przestrzega postanowień niniejszego paragrafu, będą skreślone z kalendarza w następnym roku.

W przypadku MTB i przełaju żadna klasyfikacja nie będzie zawierała więcej niż osiem imprez.



## § 7. Mistrzostwa Narodowe

**1.2.027** Mistrzostwa Narodowe przeprowadza się zgodnie z przepisami UCI.

**1.2.028** Zasady uczestnictwa w Mistrzostwach Narodowych są ustalane przez właściwe Federacje Narodowe.

Tylko zawodnicy posiadający od dnia 1 stycznia bieżącego roku narodowość kraju organizującego Mistrzostwa Narodowe, mogą uczestniczyć w rywalizacji o tytuł i związane z tym punkty.

Jeśli Federacja Narodowa organizuje odrębne zawody o tytuł mistrza dla danej kategorii, zawodnicy startujący w tej kategorii nie mogą startować w zawodach dla innej kategorii.

Maksymalnie trzy Federacje Narodowe mogą organizować ich mistrzostwa narodowe w ramach wspólnego wyścigu.

### **Terminy Mistrzostw Narodowych**

**1.2.029** Mistrzostwa Narodowe na szosie muszą być przeprowadzone w ostatnim pełnym tygodniu czerwca. Wyniki muszą być przekazane do UCI e-mail'em nie później niż do dwóch dni po zakończeniu zawodów. Wyniki otrzymane przez UCI po tym terminie nie będą brane pod uwagę w klasyfikacjach UCI. Należne punkty będą uwzględnione w rankingu ustanowionym w tygodniu następującym po otrzymaniu wyników.

Mistrzostwa Narodowe w przełajach muszą być przeprowadzone w terminie ustalonym przez Dyrektoriat UCI.

Mistrzostwa Narodowe MTB w XCO muszą być przeprowadzone podczas 29. weekendu roku.

Mistrzostwa narodowe w BMX muszą być przeprowadzone w pierwszy weekend lipca.

Trialowe mistrzostwa narodowe powinny być przeprowadzane podczas ostatniego weekendu czerwca. Jednakże dopuszcza się ich realizację łącznie z mistrzostwami narodowymi MTB, tj. podczas 29. weekendu roku.

Mistrzostwa narodowe w kolarstwie salowym powinny być przeprowadzone na 4 tygodnie przed mistrzostwami świata.

UCI może wydać specjalną zgodę na zmianę tych terminów dla półkuli południowej lub w wyjątkowych okolicznościach.

Jeśli chodzi o doliczanie punktów do rankingów UCI, mistrzostwa narodowe przeprowadzone przed lub po obowiązkowym terminie, będą traktowane jakby odbyły się w wyznaczonym terminie, z wyjątkiem kolarstwa szosowego.

## § 8. Zakłady

**1.2.030** Nikt podlegający przepisom UCI nie może angażować się bezpośrednio lub pośrednio w organizację zakładów na wyścigach kolarskich, pod groźbą zawieszenia na okres od 8 dni do 1 roku i/lub kary pieniężnej od 2 000 CHF do 200 000 CHF.

Dodatkowo, jeśli w zakłady zaangażowany jest organizator, wszystkie wyścigi organizowane przez niego mogą być usunięte z kalendarza na jeden rok.

*Komentarz: Przepis ten nie powinien być interpretowany jako wykluczający umowy sponsorskie pomiędzy zespołami i organizatorami zakładów. Warunkiem jest przesłanie przez grupę do UCI lub do federacji narodowej dowodu, że:*

- 1) istnieją zabezpieczenia mające na celu oddzielenie działalności firmy bukmacherskiej od działalności sportowej zespołu;*
- 2) oraz firma bukmacherska powstrzymuje się od organizowania zakładów, które mogą podważyć integralność i uczciwość w sporcie.*

## § 9. Sponsorowanie

**1.2.030 bis** Żadna marka papierosów, alkoholu, produktów pornograficznych lub jakichkolwiek innych produktów, które mogą psuć wizerunek UCI lub sportu kolarskiego nie mogą być bezpośrednio lub pośrednio kojarzone z osobą licencjonowaną, grupą UCI, narodowymi lub międzynarodowymi zawodami kolarskimi.

W rozumieniu tego artykułu, za wyrób alkoholowy uważa się napój o zawartości co najmniej 15% alkoholu.

Oprócz odmowy licencji, rejestracji ekipy i rejestracji wyścigu złamanie przepisów tego artykułu karane będzie następująco:

- odmowa startu i kara od 1 000 do 200 000 CHF dla ekipy;
- odmowa startu i kara od 1 000 do 25 000 CHF dla osoby licencjonowanej;
- usunięcie wyścigu z kalendarza i/lub kara od 5 000 do 500 000 płać solidarnie przez osobę licencjonowaną, właściciela i organizatora wyścigu.

## Sekcja 2. Organizacja zawodów

### § 1. Organizator

**1.2.031** Organizator zawodów kolarskich musi posiadać licencję Federacji Narodowej kraju, w którym rozgrywane są zawody.

**1.2.032** Organizator jest całkowicie i wyłącznie odpowiedzialny za organizację swoich wyścigów zarówno pod względem zgodności z regulaminami UCI oraz PZKOl jak i na płaszczyźnie administracyjnej, finansowej i prawnej.

Organizator jest jedyną instancją odpowiedzialną wobec władz, uczestników, osób towarzyszących, oficjeli oraz widzów.

Organizator będzie odpowiedzialny za zobowiązania finansowe osób trzecich powstałe wcześniej podczas organizacji tych wyścigów lub zawodów, które Dyrektoriat UCI uzna za sukcesorów zawodów, które spowodowały zobowiązania osób trzecich. W przypadku wyścigów z cyklu WorldTouru UCI decyzję taką podejmuje Komisja Kolarstwa Zawodowego.

**1.2.033** Kontrola sprawowana przez UCI, Federację Narodową i sędziów odnosi się wyłącznie do wymagań sportowych, a organizator pozostaje jedyną instytucją odpowiedzialną za jakość i bezpieczeństwo organizacyjne zawodów oraz użyte wyposażenie.

**1.2.034** Organizator musi zawrzeć umowy ubezpieczeniowe pokrywające ryzyko związane z organizacją swoich zawodów. Ubezpieczenie to musi wskazywać UCI i PZKol jako współubezpieczonego i obejmować roszczenia, które ewentualnie mogą być skierowane przeciwko UCI i PZKol w związku z zawodami.

**1.2.035** Organizator musi podjąć wszelkie środki bezpieczeństwa, jakie nakazuje przeczność.

Organizator musi czuwać, by zawody mogły odbyć się w najlepszych warunkach technicznych dla wszystkich uczestników: kolarzy, osób towarzyszących, osób funkcyjnych, sędziów, dziennikarzy, służb porządkowych i medycznych, sponsorów, publiczności itp.

O ile nie określono inaczej, organizator musi zapewnić całe wymagane wyposażenie do przeprowadzenia zawodów, łącznie z pomiarem czasu.

**1.2.036** Organizator zawsze musi się starać osiągać jak najwyższy poziom organizacyjny stosownie do środków, którymi może dysponować.

## **§ 2. Zezwolenie na organizację zawodów.**

**1.2.037** Zawody kolarskie mogą być zorganizowane tylko wówczas, gdy zostały wpisane do Kalendarza (PL) Okręgowego, Narodowego, Kontynentalnego lub Światowego. Wpis zawodów do kalendarza upoważnia organizatora do ich zorganizowania, lecz nie obarcza odpowiedzialnością UCI, Federacji Narodowej lub RZKol, które dokonują wpisu.

*(PL) Organizatorzy wyścigów zgłaszanych do Kalendarza Polskiego Związku Kolarskiego muszą przesłać swoje propozycje na drukach zgłoszeniowych do PZKol do dnia 15 października roku poprzedzającego. Zgłoszenia bez akceptacji Regionalnego Związku Kolarskiego są nieważne.*

*Nowe imprezy, których organizatorzy chcą je umieścić pośród imprez punktowanych, muszą rok wcześniej być zgłoszone do kalendarza PZKol jako zawody niepunktowane.*

*Terminy zgłoszeń do kalendarzy RZKol ustalają zarządy RZKol.*

**1.2.038** Ponadto organizator musi uzyskać zgody administracyjne wymagane przez prawo i przepisy kraju, w którym przeprowadzane są zawody.

**1.2.039** W terminie wyznaczonym przez federację narodową organizator musi przedłożyć regulamin swoich zawodów, zawierający co najmniej następujące dane:

- szczegółowy regulamin sportowy zawodów; regulamin ten może być przedrukowany w programie wyścigu dopiero po zatwierdzeniu przez PZKol *lub* RZKol;
- program minutowy zawodów;
- zaproszone ekipy (kategorie kolarzy, kluby, Grupy Sportowe, reprezentacje narodowe, itp.);
- miejsce i czas przyjmowania zgłoszeń i wydawania numerów startowych;
- listę nagród i premii;
- warunki finansowe w zakresie kosztów podróży i pobytu;
- organizację dożywiania (sposób, strefy bufetowe, ilość) itp.;
- organizację przewozu uczestników i bagażu;
- opis i plan szczegółowy toru lub trasy włącznie ze strefami startu i mety;
- lokalizację podium i pomieszczeń (kontroli antydopingowej, sekretariatu, prasy, itp.);
- zabezpieczenie służby porządkowej i ochronnej oraz służby pomocy medycznej;
- instalacje foto-komórki i chronometrażu;
- instalację nagłośnienia i spikerów;
- w przypadku zawodów dla niepełnosprawnych: informację o usługach służb pomagających.

### **§ 3. Regulamin szczegółowy**

**1.2.040** Organizator musi opracować regulamin szczegółowy swoich zawodów.

Regulamin ten dotyczy zagadnień sportowych charakterystycznych dla danych zawodów.

Musi on być zgodny z niniejszymi Przepisami oraz musi być wcześniej zatwierdzony przez federację narodową organizatora.

*(PL) Regulamin przedstawiony Polskiemu Związkowi Kolarskiemu do zatwierdzenia musi być zgodny z regulaminem wzorcowym.*

**1.2.041** Regulamin szczegółowy musi być umieszczony w przewodniku technicznym i/lub w programie zawodów.

### **§ 4. Program zawodów - przewodnik techniczny**

**1.2.042** Organizator musi przygotować program swoich zawodów i/lub przewodnik techniczny, który musi być zatwierdzony przez PZKol *lub* RZKol.

Treść (przewodnika) jest określona przez przepisy dotyczące poszczególnych dyscyplin.

W przypadku zawodów międzynarodowych UCI program ten musi być napisany przynajmniej w języku francuskim lub angielskim.

**1.2.043** Z wyjątkiem drobnych zmian w harmonogramie zawodów, postanowienia zawarte w opublikowanym programie i/lub przewodniku technicznym nie mogą być modyfikowane za wyjątkiem przypadku uzyskania zgody wszystkich zainteresowanych stron lub gdy modyfikacje są przeprowadzone celem uzyskania zgodności z przepisami.

W razie potrzeby organizator może dokonać większych zmian w programie minutowym zawodów przy spełnieniu poniższych warunków:

- 1) musi powiadomić drużyny lub zawodników, sędziów, Federację Narodową co najmniej 15 dni wcześniej;
- 2) musi zwrócić drużynom lub zawodnikom, sędziom, Federacji Narodowej i UCI wszelkie koszty nie podlegające zwrotowi spowodowane zmianami w programie.

**1.2.044** W przypadku wykroczeń przeciwko postanowieniom programu lub przewodnika technicznego organizator podlega karze grzywny od 500 do 2 000 CHF.

**1.2.045** Organizator musi wysłać program i/lub przewodnik techniczny każdej drużynie i każdemu zaproszonemu kolarzowi najpóźniej, gdy potwierdzą zgłoszenie.

Organizator musi wysłać program i/lub przewodnik techniczny sędziom najpóźniej 30 dni przed datą zawodów.

**1.2.046** Na odprawie technicznej dyrektorów sportowych organizator musi wręczyć kierownikom ekip dostateczną ilość egzemplarzy programu i/lub przewodnika zawodów z przeznaczeniem dla kolarzy.

**1.2.047** Uważa się, że uczestniczący w zawodach kolarz zna i akceptuje zawartość programu i/lub przewodnika technicznego łącznie z regulaminem szczegółowym zawodów.

## **§ 5. Zaproszenia i zgłoszenia do zawodów**

### **Zasady ogólne**

**1.2.048** (N) O ile nie określono inaczej, organizator może dowolnie wybrać ekipy i kolarzy, których chce przyjąć na swoje zawody, bez konieczności uwzględniania jakichkolwiek interesów narodowych.

Za wyjątkiem przepisów szczegółowych dotyczących: MTB, BMX, kolarstwa salowego, kolarstwa niepełnosprawnych, zawodów popularnych, **zawodów torowych** oraz dla kategorii Masters, organizatorzy zawodów wpisanych do kalendarza międzynarodowego nie mają prawa wymagać od zawodników i/lub ekip jakiegokolwiek opłaty za uczestnictwo (pokrycie kosztów, wpisowe itp.).

*(PL) Organizatorzy wyścigów punktowanych muszą na nie przyjąć członków kadry narodowej, zaplecza kadry oraz zawodników wytypowanych przez PZKOl, pod warunkiem że dopełnią oni wymaganych formalności zgłoszenia.*

### **Warunki**

**1.2.049** (N) Co najmniej 60 dni przed imprezą organizator zaprasza ekipy, Grupy Sportowe lub kluby przesyłając im informacje ogólne. W przypadku drużyn narodowych, regionalnych czy klubowych zawiadamia on Federację Narodową o zaproszeniu.

Co najmniej 50 dni przed zawodami zaproszeni powiadamiają organizatora pisemnie (list, fax, e-mail) czy będą uczestniczyć w imprezie.

Co najmniej 40 dni przed imprezą organizator wysyła formularz zgłoszeniowy UCI do ekip, które potwierdziły swój udział. Jednocześnie organizator informuje innych o tym, że ich zgłoszenie nie zostało przyjęte.

Co najmniej 20 dni przed imprezą zaproszeni przysyłają do organizatora oryginał (pierwszą wersję) wypełnionego formularza zgłoszeniowego.

72 godziny przed zaplanowanym rozpoczęciem zawodów ekipy muszą przesłać organizatorowi faksem lub e-mailem kopię (drugą wersję) formularza zgłoszeniowego, zawierającą nazwiska uczestników i dwóch rezerwowych.

Nieprzestrzeganie powyższych terminów powoduje utratę prawa do odwołań.

*(PL) Organizator musi co najmniej na 14 dni przed wyścigiem przesłać regulamin i program wyścigu sędziemu głównemu.*

**1.2.050** Organizator musi przedstawić formularze zgłoszeń Komisji Sędziowskiej do weryfikacji.

#### **Postanowienia ogólne**

**1.2.051** Dla wyścigów Kalendarza Narodowego, warunki zgłaszania określone są przepisami Federacji Narodowej organizatora.

**1.2.052** Narodowe, regionalne i klubowe drużyny oraz odpowiednio ich zawodnicy nie mogą startować w zawodach za granicą bez pisemnej zgody ich federacji (z wyjątkiem drużyn i zawodników z federacji organizatora). Zgoda ta powinna zawierać okres ważności oraz nazwiska uprawnionych zawodników. Ten artykuł nie jest stosowany wobec zawodników wymienionych w art. 2.1.011.

*(PL) Oprócz zawodników będących członkami grup zarejestrowanych w UCI zawodnicy polscy muszą uzyskać zgodę PZKol na zgłaszanie się do wyścigów za granicą.*

**1.2.053** Jeśli zgłoszona grupa zarejestrowana w UCI nie stawia się, sygnatariusz zgłoszenia i grupa są solidarnie zobowiązani w stosunku do organizatora uiścić kwotę równą podwojonym kosztom podróży i pobytu uzgodnioną na piśmie.

W pozostałych przypadkach (kluby, ekipy regionalne lub narodowe) sygnatariusz zgłoszenia i ekipa, którą reprezentuje, są solidarnie zobowiązani zapłacić organizatorowi karę umowną równą kosztom podróży i pobytu uzgodnioną na piśmie.

**1.2.054** Organizator nie może akceptować zgłoszeń spóźnionych. Organizator musi o tym poinformować zainteresowanego sygnatariusza zgłoszenia. Sędzia główny rozstrzyga w przypadku wystąpienia sporu. Organizator nie może odmówić przyjęcia zgłoszonego do startu zespołu lub zawodnika. Musi on przedłożyć swoje zastrzeżenia Komisji Sędziowskiej, która podejmie decyzję.

Gdyby organizator, bez uzasadnionych przyczyn, odmówił przyjęcia zgłoszonej grupy do wyścigu klasy HC lub 1, musi on zapłacić grupie odszkodowanie równe dwukrotności całkowitych kosztów uczestnictwa.

## **Kary**

- 1.2.055** Następujące wykroczenia karane będą zgodnie z poniższymi zasadami:
1. Kolarz zgłoszony (wydany numer startowy) nieobecny na starcie:
    - gdy nie uczestniczy w innym wyścigu: grzywna 50 CHF,
    - gdy uczestniczy w innym wyścigu- dyskwalifikacja w tym wyścigu i 500 do 3 000 CHF grzywny.
  2. Nie stosowanie przez organizatora oficjalnego formularza zgłoszeń:
    - 300 do 1 000 CHF grzywny za każdą ekipę.

## **§ 6. Biuro zawodów – sekretariat**

- 1.2.056** (N) Organizator musi przygotować w pełni wyposażone biuro zawodów na cały czas trwania zawodów. Reprezentant organizatora musi być w nim obecny cały czas.
- 1.2.057** (N) Biuro zawodów zlokalizowane jest w miejscu zawodów. W wyścigach szosowych biuro musi być uruchomione w miejscu startu na dwie godziny poprzedzające start wyścigu, a w miejscu mety - na co najmniej dwie godziny poprzedzające zakończenie wyścigu.
- 1.2.058** (N) Biuro zawodów w miejscu mety musi być czynne aż do momentu wysłania wyników do UCI, albo, gdy do tego momentu sędziowie nie zakończyli jeszcze swoich prac, biuro czynne jest dopóki prace te nie zostaną zakończone.
- 1.2.059** (N) Biuro zawodów musi być wyposażone minimum w linię telefoniczną, faks i komputer z dostępem do Internetu.

## **§ 7. Trasa i bezpieczeństwo**

### **Bezpieczeństwo**

- 1.2.060** Organizator musi zapewnić odpowiednie służby zabezpieczające oraz efektywną współpracę z policją.
- 1.2.061** Nie naruszając obowiązujących postanowień prawnych i administracyjnych oraz obowiązku zachowania ostrożności, organizator musi czuwać, aby na trasie wyścigu lub terenie zawodów nie było miejsc lub sytuacji niebezpiecznych dla uczestników (kolarzy, osób towarzyszących, funkcjonariuszy, widzów, itp.).
- 1.2.062** Niezależnie od postanowień szczegółowych nakazujących całkowite zamknięcie trasy, cały ruch drogowy musi być wstrzymany na trasie, gdy przejeżdża wyścig.
- 1.2.063** UCI i *PZKOl* w żadnym przypadku nie ponoszą odpowiedzialności za usterki trasy lub urządzeń ani wypadki, które mogą się na niej zdarzyć.
- 1.2.064** Kolarze muszą przestudiować trasę przed zawodami.

Za wyjątkiem polecenia przedstawiciela władzy publicznej, kolarze nie mogą zbaczać z wytyczonej trasy i nie mogą tłumaczyć się, że się pomylili lub zmylili trasę z innych powodów np.: błędnego skierowania przez inne osoby, braku lub złego rozmieszczenia strzałek.

Jeżeli zawodnik skróci trasę i wskutek tego uzyska przewagę, musi on zostać ukarany zgodnie z art. 12.1.040.15, niezależnie od innych konsekwencji dyscyplinarnych przewidzianych w przepisach.

**1.2.064 bis** Surowo zabrania się jazdy po chodnikach, drogach lub ścieżkach rowerowych usytuowanych wzdłuż jezdni, które nie stanowią części trasy, tj. są oddzielone pasem, krawężnikiem, zmianą poziomu lub innymi wyróżniającymi cechami fizycznymi (np. nawierzchnia o innym kolorze), jeżeli jazda taką ścieżką stwarza zagrożenie dla innych zawodników, publiczności lub personelu organizacyjnego, albo operacja ta zapewnia uzyskanie znaczącej przewagi nad innymi zawodnikami.

Nieprzestrzeganie tego obowiązku jest karane zgodnie z art. 12.1.040 pkt. 14bis, abstrahując od wszelkich innych kar, które mogą mieć zastosowanie.

**1.2.065** Jeżeli zawodnik lub grupa zawodników opuści wyznaczoną trasę w wyniku polecenia przedstawiciela władzy publicznej, nie są oni karani. Jeżeli opuszczenie to jest skróceniem dystansu, zawodnicy muszą powrócić na prawidłową trasę, poczekać i zająć te miejsca, które zajmowali przed opuszczeniem trasy.

Jeżeli wszyscy lub część kolarzy jedzie w złym kierunku, to organizator musi robić wszystko co możliwe, aby kolarze wrócili na prawidłową trasę w miejscu, w którym ją opuścili.

**1.2.065 bis** Z zastrzeżeniem bardziej restrykcyjnych ograniczeń wynikających z prawa krajowego, używanie dronów nad trasą i w odległości 10 metrów od niej jest zabronione.

Poza tym użytkownik musi zadbać o to, aby dron w żadnym momencie nie stanowił zagrożenia dla kolarzy, osób towarzyszących i widzów.

## § 8. Opieka medyczna

**1.2.066** Organizator musi zapewnić na zawodach odpowiednią opiekę medyczną.

**1.2.067** Organizator musi zabezpieczyć jednego lub kilku lekarzy, którzy zapewnią opiekę lekarską.  
*(PL) W wyścigach krajowych lekarz może być zastąpiony ratownikiem medycznym.*

**1.2.068** Musi być zapewniony szybki transport do szpitala. Przynajmniej jeden ambulans powinien podążać za wyścigiem lub musi być do dyspozycji w pobliżu trasy.

Przed rozpoczęciem zawodów organizator musi udostępnić startującym ekipom listę szpitali uprzedzonych przez organizatora o możliwych przyjęciach poszkodowanych.

*(PL) Jeżeli jednocześnie rozgrywanych jest kilka wyścigów, każdy z nich winien mieć zapewnioną opiekę medyczną.*

## § 9. Nagrody

**1.2.069** Wszystkie informacje o nagrodach (ilość, rodzaj, kwota, warunki przyznawania) muszą być wyraźnie podane w programie lub przewodniku technicznym zawodów.



**1.2.070** Dla zawodów wpisanych do kalendarza międzynarodowego Dyrektoriat UCI może ustalić minimalną sumę nagród, którą organizator musi wypłacić zawodnikom. Dla wyścigów UCI WorldTour minimalną wysokość nagród ustala Komisja Kolarstwa Zawodowego.

*(PL) Organizatorzy szosowych wyścigów punktowanych klasy 1.12, 2.12 oraz zawodów MTB muszą przyznać nagrody dla kategorii Poniżej 23 lat. Wymaga się co najmniej 3 nagród dla Orlików po każdym etapie i 6 w klasyfikacji końcowej.*

*W wyścigach etapowych klasy 2.13, 2.14 i 2.17 dla kategorii Poniżej 23 lat, junior i junior młodszy (mężczyźni) obowiązują minimalne nagrody finansowe jak w poniższej tabeli. W wyścigach jednodniowych klasy 1.13, 1.14 i 1.17 obowiązuje minimalna pula nagród jak za klasyfikację końcową.*

*W wyścigach Pucharu Polski obowiązuje minimalna pula nagród.*

Miejsce	Klasa 2.13		Klasa 2.14		Klasa 2.17	
	Etap	Kl. końcowa	Etap	Kl. końcowa	Etap	Kl. końcowa
1	300,-	350,-	250,-	300,-	200,-	250,-
2	250,-	300,-	200,-	250,-	150,-	200,-
3	200,-	250,-	150,-	200,-	120,-	150,-
4	150,-	200,-	120,-	150,-	100,-	120,-
5	120,-	150,-	100,-	120,-	80,-	100,-
6	100,-	120,-	80,-	100,-	60,-	80,-
7	80,-	100,-		80,-		
8		80,-		60,-		
9		60,-		50,-		
10		50,-				
<b>Razem:</b>	<b>1200,-</b>	<b>1660,-</b>	<b>900,-</b>	<b>1310,-</b>	<b>710,-</b>	<b>900,-</b>

*W wyjątkowych sytuacjach nagrody finansowe mogą być zamienione na nagrody rzeczowe podwójnej udokumentowanej wartości.*

*W przypadku nieprzestrzegania minimalnej puli nagród zawody zostaną przesunięte do niższej klasy w następnym roku.*

*Na Mistrzostwach Polski nagrody honorowe, tj. koszulki i medale, zabezpiecza PZKOl. Organizator winien zapewnić nagrody finansowe co najmniej o wartości wskazanej w powyższej tabeli.*

**1.2.071** Najpóźniej na 30 dni przed zawodami organizator musi przekazać swojej Federacji Narodowej całą pulę nagród. Federacja Narodowa czuwa nad ich dystrybucją. Wpłata ta może być zastąpiona gwarancją bankową; wówczas nagrody mogą być wydawane przez organizatora.

**1.2.072** Nagrody muszą być wypłacone zawodnikom lub ich przedstawicielom najpóźniej w ciągu 90 dni po zakończeniu zawodów.

*(PL) Zaleca się wypłacanie nagród bezpośrednio po wyścigu.*

**1.2.073** Jeżeli wniesiono protest, który dotyczy miejsca za które przysługuje nagroda, to wypłacenie tej nagrody jest wstrzymane do czasu rozstrzygnięcia sporu.

Jeśli nie określono inaczej, następny kolarz w klasyfikacji awansuje o jedno miejsce i jest uprawniony do otrzymania nagrody korespondującej z jego nowym miejscem.

Jeśli zawodnik lub zespół utraci miejsce, za które przysługuje nagroda, musi ona być zwrócona w ciągu miesiąca. W przypadku niepodporządkowania się zawodnika lub drużyny, cała należna kwota automatycznie powiększana jest o 20% i organizator może kierować sprawę do UCI. Jeśli nagroda powiększona o 20% nie zostanie zwrócona do UCI w ciągu miesiąca od powiadomienia, zawodnik lub drużyna zostaną automatycznie zawieszani do czasu zwrócenia całej kwoty.

Paragraf ten ma również zastosowanie do każdego pośrednika lub beneficjenta posiadającego nagrodę, co do której zażądano zwrotu.

- 1.2.074** Jeżeli wyścig lub etap jest rozgrywany z nienormalnie niską przeciętną prędkością, Komisja Sędziowska po konsultacji z organizatorem może zdecydować o zmniejszeniu lub nieprzyznawaniu nagród za ten wyścig lub etap.

## **§ 10. Koszty podróży i pobytu**

- 1.2.075** 1. Nie naruszając kolejnych postanowień, pokrywana przez organizatora kwota kosztów przejazdu i pobytu ekipy lub kolarzy w wyścigu wpisanym do kalendarza międzynarodowego jest negocjowana dwustronnie między stronami.

Na koszty pobytu składa się zakwaterowanie oraz posiłki i napoje (tylko woda mineralna) w trakcie zawodów.

2. Dla pewnych zawodów, Dyrektoriat UCI lub Komisja Kolarstwa Zawodowego może zobowiązać organizatorów do zapłaty kosztów uczestnictwa i ustalić minimalną ich wysokość. Za koszty uczestnictwa uznaje się kwotę pokrywającą koszty przejazdów.

- 1.2.076** Ogólna suma zwrotu kosztów musi być wypłacona najpóźniej na zakończenie zawodów.

Na wyścigach etapowych 4-dniowych i dłuższych uzgodniona kwota kosztów musi być zafakturowana przez ekipę i będzie regulowana przelewem bankowym przez organizatora w ustalonym terminie.

### **Przepisy szczególowe dotyczące wyścigów szosowych**

W przypadku zawodów elity mężczyzn rangi World Tour UCI, HC i klasy 1 oraz wyścigów elity kobiet rangi World Tour UCI i klasy 1 rekompensata kosztów powinna być wypłacona w ciągu 30 dni od daty wystawienia faktury przez zespół, która nie może przypadać wcześniej niż na dzień po zakończeniu zawodów.

W przypadku nieuzasadnionej zwłoki w zapłacie kosztów uczestnictwa zespół ma prawo, z mocy prawa i bez obowiązku uprzedniego powiadomienia, do odsetek za zwłokę w wysokości 15% rocznie.

Ponadto, o ile sprawa nie została przekazana w międzyczasie do Kolegium Arbitrażowego UCI, następujące kwoty będą należne jako kara, pod warunkiem że grupa wystawi organizatorowi oficjalną notę co najmniej 10 dni przed uprawomocnieniem się każdej kary:

- 50% ustalonej rekompensaty za opóźnienie o ponad 30 dni;
- 50% ustalonej rekompensaty za opóźnienie o ponad 60 dni.

## **Sekcja 3. PRZEBIEG ZAWODÓW**

### **§ 1. Kierownictwo organizacyjne i sportowe zawodów**

- 1.2.077** Ogólne kierownictwo organizacyjne zawodów pozostaje w gestii organizatora lub osoby go reprezentującej. Czysto materialne problemy organizacyjne są rozwiązywane przez kierownictwo organizacyjne zawodów zgodnie z obowiązującymi przepisami i w porozumieniu z Komisją Sędziowską.
- 1.2.078** Przewodniczący Panelu Komisarzy (sędzia główny) przy współpracy z innymi komisarzami sprawuje kierownictwo i kontrolę sportową zawodów.

### **§ 2. Zachowanie się uczestników zawodów kolarskich**

- 1.2.079** Każdy posiadacz licencji zawsze musi nosić prawidłowy strój i zachowywać się nienagannie we wszystkich okolicznościach, również poza zawodami. Musi powstrzymać się od zniewag, gróźb, oszczerstw i od wszelkiego zachowania nieprzyzwoitego lub stwarzającego niebezpieczeństwo dla innych. Nie wolno mu też słowami, gestami, pisemnie lub w jakikolwiek inny sposób szkodzić reputacji lub uchybiać godności innych posiadaczy licencji, zespołu sędziowskiego, sponsorów, federacji, UCI i kolarstwa w ogólności. Prawo do krytyki musi być stosowane w sposób rozsądny, umotywowany i umiarkowany.
- 1.2.080** Każdy posiadacz licencji z racji jej posiadania zobowiązuje się uczestniczyć w zawodach kolarskich w sposób sportowy i uczciwy. Obowiązkiem jego jest podjąć wszelkie starania, by przyczynić się do sportowego sukcesu zawodów.
- 1.2.081** Zawodnicy muszą walczyć o sukces w sposób sportowy. Wszelkie zmywy lub postępowanie zmierzające do zakłócenia lub naruszenia wizerunku zawodów są zabronione.
- 1.2.082** Kolarze muszą zachować jak największą ostrożność. Są oni odpowiedzialni za wypadki, które spowodują. Muszą również przestrzegać przepisów prawa kraju, w którym rozgrywają się zawody, w zakresie który dotyczy ich zachowania się podczas zawodów.
- 1.2.083** Posiadanie i używanie podczas wyścigu naczyń szklanych jest zabronione.

### **§ 3. Dyrektor sportowy - kierownik ekipy**

- 1.2.084** Podczas wyścigu każda ekipa, z wyjątkiem drużyny regionalnej lub klubowej, kierowana jest przez dyrektora sportowego - kierownika ekipy wyznaczonego do tego zadania.
- 1.2.085** Dyrektor sportowy / kierownik ekipy czuwa, aby kolarze jego ekipy byli obecni w odpowiednim czasie w wymaganych miejscach (podpisu listy startowej, startu, kontroli antydopingowej itp.) Kierownik ekipy musi stawić się na każde wezwanie sędziego głównego lub kierownictwa zawodów.
- 1.2.086** Dyrektor sportowy / kierownik ekipy może reprezentować zawodników przed Komisją Sędziowską.

## § 4. Odprawa techniczna

**1.2.087** Nie więcej niż 24 i nie mniej niż 2 godziny przed startem wyścigu organizator musi, w odpowiednim lokalu, zwołać zebranie przedstawicieli organizatora z kierownikami ekip, sędziami, i – w stosownych przypadkach – z osobami odpowiedzialnymi za pojazdy pomocy neutralnej oraz służbami porządkowymi, aby skoordynować działania, przedstawić zadania oraz omówić szczegóły zawodów i środki bezpieczeństwa.

~~Dla szosowych wyścigów z Kalendarza Światowego UCI (UCI WorldTour) odprawa techniczna jest przeprowadzana w obecności delegata technicznego w przeddzień wyścigu, o godz. 17<sup>00</sup>. W Wielkich Tourach to zebranie może być przeprowadzone o wcześniejszej godzinie.~~

~~W przypadku zawodów szosowych z kalendarzy kontynentalnych klasy HC i 1 dla Elity mężczyzn oraz wyścigów szosowego Pucharu Świata, odprawa techniczna musi się odbyć:~~

- ~~• dla wyścigów rozpoczynających się przed godziną 12<sup>00</sup> – o godz. 17<sup>00</sup> w dniu poprzedzającym;~~
- ~~• dla wyścigów rozpoczynających się po godzinie 12<sup>00</sup> – o godzinie 10<sup>00</sup> w dniu wyścigu.~~

Dla wyścigów Pucharu Świata w przełajach odprawa techniczna musi mieć miejsce w przeddzień zawodów.

W przypadku zawodów MTB klasy: Mistrzostwa Świata, Puchar Świata, mistrzostwa kontynentalne, wyścigi etapowe klasy Hors i 1, odprawa techniczna musi się odbyć w przeddzień wyścigu.

**1.2.088** Na zebraniu tym sędziowie przypominają mające zastosowanie przepisy regulaminu, zwłaszcza regulacje szczególne dotyczące tych zawodów. Organizator musi ogłosić wszelkie specyficzne warunki prawne, które będą miały zastosowanie, np. w związku z kontrolą antydopingową. Zebranie przebiega wg procedury określonej przez UCI.

## § 5. Kontrola zgłoszeń

**1.2.089** Organizator przekazuje Komisji Sędziowskiej we właściwym czasie listę zawodników zgłoszonych do zawodów i potwierdzonych oraz listę zawodników rezerwowych (listę zgłoszeń).

**1.2.090** Przed odprawą techniczną, określoną w art. 1.2.087, dyrektorzy ekip lub ich reprezentanci muszą potwierdzić Komisji Sędziowskiej dane zawodników, którzy będą startować **poprzez podpisanie formularza zgłoszeniowego (art. 1.2.050), na którym jednoznacznie zaznaczono nazwiska startujących zawodników.** Komisja Sędziowska sprawdza licencje tych zawodników oraz czy są na liście zgłoszonych zawodników.

Zawodnicy potwierdzeni jako startujący nie mogą być zastąpieni, ~~chyba że z powodów zdrowotnych i tylko w ramach Wielkich Tourów~~ **z wyjątkiem sytuacji opisanych w przepisach szczegółowych UCI, które stanowią inaczej.** Komisja Sędziowska sprawdza również zgodę na uczestnictwo od Federacji Narodowej, zgodnie z wymogami art. 1.2.052.

Czynności wymienione wyżej muszą być tak zorganizowane, aby zostały ukończone nie później niż 15 minut przed odprawą techniczną.

*(PL) Zgodnie z Uchwałą Zarządu PZKol z dnia 16.04.1998 oraz 22.03.2000 r., zawodnikom kategorii Elita, U-23 (Orlik) i Masters (kobiety i mężczyźni), podczas przyjmowania do wyścigu, sędziowie nie muszą sprawdzać kart zdrowia. Za posiadanie ważnej karty zdrowia odpowiedzialny jest sam zawodnik, zgłaszający się do wyścigu.*

- 1.2.091 Zawodnik, którego licencja została sprawdzona, otrzymuje numer (numery) identyfikacyjne.
- 1.2.092 Kolarz, którego licencja nie została zweryfikowana i którego statusu, jako niezawieszonego, nie można w żaden sposób sprawdzić, nie może wystartować i nie może być klasyfikowany w wyścigu.
- 1.2.093 Sprawdzenie licencji musi odbywać się w miejscu wystarczająco obszernym i niedostępnym dla publiczności.

## **§ 6. Start**

- 1.2.094 W wyścigach szosowych przed startem do wyścigu ze startu wspólnego kolarze muszą podpisać listę startową pod nadzorem sędziego.
- 1.2.095 Moment startu jest sygnalizowany wystrzałem z pistoletu, sygnałem gwizdka, dzwonkiem, chorągiewką lub sygnalizacją elektroniczną.
- 1.2.096 Sygnał startu jest dawany przez lub pod kontrolą sędziego startera, który jest jedyną osobą uznającą ważność startu.
- 1.2.097 Falstart jest sygnalizowany podwójnym wystrzałem z pistoletu, sygnałem gwizdka lub dzwonka.
- 1.2.098 Sędziowie winni sprawdzić, czy zawodnicy, którzy stawili się na linii startu, są wyposażeni zgodnie z przepisami (rower, ubiór, numery identyfikacyjne, kask).

## **§ 7. Meta**

### **Linia mety**

- 1.2.099 Linia mety jest to namalowana czarnym kolorem linia szerokości 4 cm na białym ekranie o szerokości 72 cm, po 34 cm z dwóch stron linii czarnej. Na zawodach MTB biały ekran ma 20 cm szerokości, po 8 cm z dwóch stron linii czarnej.
- 1.2.100 Przybycie zawodnika na linię mety następuje w momencie, gdy opona przedniego koła jego roweru zetknie się z pionową płaszczyzną wyprowadzoną prostopadle z czarnej krawędzi początkującej linię mety. Ostatecznie rozstrzyga o tym foto-finish.  
O ile nie określono inaczej, finisz może również być obserwowany przy użyciu dowolnych innych środków technicznych zaakceptowanych przez Komisję Sędziowską.
- 1.2.101 Na wyścigach szosowych, MTB, BMX i przełajowych, transparent z napisem "META" musi być umieszczony nad linią mety w poprzek drogi lub trasy. W razie zniknięcia lub uszkodzenia transparentu, linia mety musi być sygnalizowana chorągiewką w czarno-białą szachownicę.

Baner musi być również używany na wszystkich liniach lotnych finiszy i na górskich premiach w wyścigach szosowych. Jeśli baner zniknie lub ulegnie uszkodzeniu, należy użyć chorągiewki w czarno-białą szachownicę.

Podczas wyścigów szosowych zamiast transparentu mogą być stosowane do oznaczania lotnych i górskich premii dwa panele, umieszczane po obu stronach drogi. Panele muszą mieć odpowiednią wysokość, w celu zapewnienia ich widoczności przez zawodników i pojazdy towarzyszące.

**1.2.102** (N) Foto-finish z elektroniczną taśmą pomiaru czasu jest obowiązkowy na:

- wyścigach szosowych
- wyścigach torowych
- zawodach MTB podczas Igrzysk Olimpijskich i Paraolimpijskich, Mistrzostw Świata i Pucharu Świata
- wyścigach BMX.

Na zawodach Pucharu Świata w przełajach obowiązkowy jest tylko foto-finish.

*(PL) W wyścigach krajowych jest on zalecany, zaś w wyścigach punktowanych - obowiązkowy.*

**1.2.103** Błona fotograficzna, taśma elektronicznego pomiaru czasu lub inny nagrany nośnik z finiszu stanowią wiarygodną dokumentację mety. Mogą one być sprawdzane przez zainteresowane strony w przypadku protestu dotyczącego kolejności na mecie.

#### **Pomiar czasu**

**1.2.104** Na wszystkie zawody Federacja Narodowa organizatora musi wyznaczyć dostateczną ilość licencjonowanych przez siebie sędziów chronometrażystów. Sędziowie chronometrażyści mogą być wspomagani w czynnościach nie związanych wprost z rejestracją czasu przez inne osoby, również licencjonowane przez Federację Narodową organizatora.

**1.2.105** Sędziowie chronometrażyści rejestrują czasy na formularzach, które po podpisaniu przekazują sędziemu mety.

**1.2.106** Pomiar czasu odbywa się za pomocą urządzeń elektronicznych.

W wyścigach torowych i na zawodach MTB w konkurencji zjazdu i 4X czas mierzony jest z dokładnością do 1/1000 sekundy. W innych wyścigach czas jest mierzony co najmniej z dokładnością do 1. sekundy. Wyniki ogłaszane są z dokładnością do 1. sekundy.

Ponadto, zawsze gdy jest to konieczne lub przydatne, czas winien być mierzony ręcznie.

*(PL) W wyścigach krajowych elektroniczny pomiar czasu jest zalecany, zaś na wyścigach wyznaczonych przez PZKol - obowiązkowy.*

**1.2.107** Jeśli kilku zawodników finiszuje jako grupa, wszyscy zawodnicy tej samej grupy otrzymują jednakowy czas. Jeśli jest przerwa sekundy lub więcej pomiędzy tyłem tylnego koła ostatniego zawodnika w grupie a frontem przedniego koła pierwszego zawodnika następnej grupy, sędzia chronometrażysta nadaje nowy czas zgodny z czasem pierwszego zawodnika tej grupy. Każda różnica sekundy lub więcej (tylne koło – przednie koło) pomiędzy zawodnikami implikuje nowy czas.

## **Klasyfikacja**

**1.2.108** Poza przypadkami szczególnymi, zawodnik, aby być sklasyfikowanym, musi ukończyć wyścig o własnych siłach i bez korzystania z czyjejkolwiek pomocy.

**1.2.109** Zawodnik może przybyć na linię mety pieszo, pod warunkiem, że ma ze sobą swój rower.

**1.2.110** Kolejność na mecie, zdobyte punkty i ilość przejechanych okrążeń są rejestrowane przez sędziego mety. W razie potrzeby, klasyfikacja jest sporządzona na podstawie użytych, dostępnych środków technicznych.

*(PL) W przypadku rozgrywania zawodów w kategorii „Open”, zwycięzcą całego wyścigu zostaje zawodnik, który jest pierwszy na mecie, bez względu na swoją kategorię wiekową. Zwycięzcą młodszej kategorii wiekowej zostaje zawodnik, który jest najwyżej sklasyfikowany spośród zawodników tej kategorii wiekowej.*

**1.2.111** Klasyfikacja danej imprezy może być zmieniona przez Federację Narodową organizatora w ciągu 30 dni po zakończeniu imprezy, gdy koryguje to błędy w odczycie zarejestrowanej kolejności przejazdu kolarzy.

Federacja Narodowa organizatora informuje organizatora i wszystkich zainteresowanych kolarzy o wszelkich zmianach; w razie potrzeby czyni to przez ich drużyny lub Grupy Sportowe. Jeżeli chodzi o imprezy z kalendarza międzynarodowego, Federacja Narodowa informuje również UCI. Federacja Narodowa organizatora dopilnowuje także, by uregulowano wszystkie sprawy wynikające z korekty klasyfikacji.

## **§ 8. Dekoracja zwycięzców**

**1.2.112** Wszyscy zawodnicy, których to dotyczy, zobowiązani są uczestniczyć w oficjalnych ceremoniach związanych z nagradzaniem za zajęte miejsca takich jak: wręczenie koszulek, kwiatów lub medali, wykonywanie rundy honorowej, uczestniczenie w konferencji prasowej, itp.

**1.2.113** Jeśli nie podano inaczej, kolarze muszą stawić się do dekoracji w strojach wyścigowych.

W przypadku zawodów szosowych kolarze muszą stawić się do ceremonii dekoracji w ciągu 10 minut od momentu przybycia na metę, z wyjątkiem nadzwyczajnych okoliczności.

W przypadku, gdy dwa wyścigi z kalendarza międzynarodowego są organizowane w tym samym dniu i w tym samym miejscu, organizator może przeprowadzić wspólną ceremonię oficjalną dla obu zawodów. Jednakże ceremonia dotycząca pierwszego wyścigu powinna zostać przeprowadzona nie później niż dwie godziny po jego zakończeniu.

## **Sekcja 4. KONTROLA ZAWODÓW**

### **§ 1. Przepisy ogólne**

**1.2.114** Kontrola zawodów Kalendarza Narodowego jest regulowana przez Federację Narodową organizatora. Kontrola zawodów kalendarza międzynarodowego jest regulowana przez niniejsze przepisy.

## § 2. Komisja Sędziowska

### Zadania i skład

**1.2.115** Komisja Sędziowska kontroluje przebieg zawodów kolarskich.  
Organizator powinien dołożyć starań, aby zapewnić Komisji Sędziowskiej jak najlepsze warunki pracy.

**1.2.116** Komisja Sędziowska składa się z sędziów delegowanych zgodnie z art. 1.1.070.  
Liczba i funkcje komisarzy wyznaczonych dla każdego wyścigu są określone w poniższych tabelach.

W stosownych przypadkach i w zależności od dyspozycyjności federacje krajowe powinny przestrzegać następującej kolejności przy powoływaniu komisarzy: sędzia międzynarodowy, sędzia narodowy Elite (dla szosy, MTB i BMX), sędzia narodowy:



## WYŚCIGI SZOSOWE

Funkcja i klasa sędziego	Delegowany przez	Igrzyska Olimpijskie	Mistrzostwa świata	Mistrzostwa kontynentalne, Igrzyska regionalne	Mistrzostwa świata Masters, UWCT	World Toury UCI	Wielkie Toury	HC	klasa 1	Klasa 2	World Toury Kobiet	Juniorzy, U23, juniorki	Mistrzostwa narodowe
Sędzia główny	UCI	1											-
	FN	-											1***
Komisarze	UCI	7	6	-	-	2	3	-					
	FN	-	-	3*	-	-	-	2*	2**	2***	2**	2***	2***
Komisarz wspierający (członek panelu)	UCI	1	1			1****	1						
Chronometrażysta (wyścigi etapowe)	FN	1*** (2 chronometrażystów na etapach jazdy na czas)											
Sędzia mety	FN	1***											
Minimalna liczba komisarzy dod. pracujących w samochodach lub na motocyklach, w zal. od liczby uczestników i charakteru trasy	FN	6***	10	5***	9***	3**	4**	3***					

\* Sędzia międzynarodowy UCI

\*\* Sędzia międzynarodowy UCI. W przypadku braku sędziego klasy międzynarodowej w danym kraju, może to być sędzia narodowy Elite.

\*\*\* Sędzia międzynarodowy UCI, sędzia narodowy Elite lub sędzia narodowy (w tej kolejności).

\*\*\*\*na wyścigach wyznaczonych przez UCI

## WYŚCIGI PRZEŁAJOWE

Funkcja i klasa sędziego	Delegowany przez	Mistrzostwa świata	MŚ Masters	Puchar Świata	Mistrzostwa kontynentalne	C1	C2	Mistrzostwa narodowe
Sędzia główny	UCI	1						-
	FN	-						1**
Sędzia mety	UCI	1	-					
	FN	-	1**	1*	1**		1**	
Komisarz	UCI	2	-					
	FN	-	1*	2*	1*	1*	1**	1**
Sędziowie dodatkowi	FN	4**	3**		4**	3**	2**	3**

\* Sędzia międzynarodowy UCI

\*\* Sędzia międzynarodowy UCI lub sędzia narodowy.

## WYŚCIGI TOROWE

Funkcja i klasa sędziego	Delegowany przez	Igrzyska Olimpijskie i Paraolimpijskie	Mistrzostwa Świata	Mistrzostwa Świata Juniorów	Mistrzostwa Świata Masters	Mistrzostwa kontynentalne* i Igrzyska regionalne	Puchar Świata	C1	C2	Mistrzostwa narodowe
Sędzia główny M UCI	UCI	1	1	1	1	1	1	1	-	-
	FN	-	-	-	-	-	-	-	1*	1*
Sekretarz M UCI	UCI	1	1	1	-	-	1	-	-	-
	FN	-	-	-	1	1	-	1	-	-
Sekretarz N	FN	-	-	-	-	-	-	-	1	-
Starter M UCI	UCI	1	1	1	-	-	1	-	-	-
	FN	-	-	-	1	1	-	1	-	-
Starter N	FN	-	-	-	-	-	-	-	1	-
Sędzia obserwator M UCI	UCI	1	1	1	-	-	1	-	-	-
	FN	-	-	-	1	1	-	1	-	-
Sędzia obserwator N	FN	-	-	-	-	-	-	-	1	-
Członkowie komisji sędziowskiej (min. liczba) M UCI	UCI	1	3	3	-	-	1	-	-	-
	FN	-	-	-	-	-	-	-	-	-
Członkowie komisji sędziowskiej (min. liczba) N	FN	-	-	-	-	1	-	-	-	-
Sędziowie pomocniczy M UCI lub N	FN	10	12	10	10	10	11	5	5	-

\*W przypadku braku sędziego międzynarodowego w danym kraju kandydatura sędziego klasy narodowej musi być z wyprzedzeniem przedstawiona UCI.

## WYŚCIGI MTB

Funkcja i klasa sędziego	Delegowany przez	Igrzyska Olimpijskie	Mistrzostwa świata	MŚ w maratonie	MŚ masters	Puchar Świata	SHC, HC	S1, S2, C1, C2	C3	Seria Maratonów, Enduro	Mistrzostwa kontynent.	Igrzyska regionalne	Mistrzostwa narodowe
Sędzia główny	UCI	1										-	
	FN	-										1***	
Zastępca sędziego głównego	UCI	1			-	1****	-						
	FN	-			1**	1*	1**			1*	1**	1***	
Sekretarz	UCI	1			-	1	-						
	FN	-			1*	-	1***			1*	1***		
Starter - 1 dla zawodów XC, - 1 dla zawodów DHI, - 2 dla zawodów XC i DHI.	UCI	1	2	1	-								
	FN	-			2***	2*	2***			2*	2***		
Sędzia mety	UCI	1											
	FN	-			1***	1*	1***			1*	1***		
Sędziowie pomocniczy zależnie od liczby uczestników i charakterystyki trasy	FN	2**	4-6***			2-4***	2***	1***	-	4-6***			0-2***

\* Sędzia międzynarodowy UCI

\*\* Sędzia międzynarodowy UCI. Jeżeli w danym kraju nie ma sędziego międzynarodowego, należy wydelegować sędziego narodowego Elite.

\*\*\* Sędzia międzynarodowy UCI, sędzia narodowy Elite lub sędzia narodowy (w tej kolejności).

\*\*\*\* Sędzia międzynarodowy UCI delegowany tylko w przypadku podwójnych zawodów: XCO i DHI.

## TRIAL

Funkcja i klasa sędziego	Delegowany przez	Mistrzostwa Świata (CM)	Puchar Świata (CDM)	Zawody międzynarodowe Hors Class (HC)	Zawody międzynarodowe Klasa 1 (C1)	Mistrzostwa kontynentalne (CC)	Światowe Igrzyska Młodzieży (JMJ)	Mistrzostwa narodowe (CN)
Sędzia główny M UCI	UCI	1						-
	FN	-						1**
Sekretarz komisji sędziowskiej	UCI	1		-		1		-
	FN	-		1*			-	
Minimalna liczba sędziów w zależności od liczby uczestników i charakteru wyścigu	UCI	4		-				
	FN	5						

\* Sędzia międzynarodowy UCI

\*\* Sędzia międzynarodowy UCI. Jeżeli w danym kraju nie ma sędziego międzynarodowego, należy wydelegować sędziego narodowego.

## WYŚCIGI BMX

Funkcja i klasa sędziego	Delegowany przez	Igrzyska Olimpijskie	Mistrzostwa Świata (CM)	Puchar Świata (CDM)	Igrzyska Regionalne Mistrzostwa kontynentalne (JR, CC)	HC, Klasa 1 (C1)	Mistrzostwa narodowe (CN)
Sędzia główny	UCI	1					-
	FN	-					1***
Zastępca sędziego głównego	UCI	1			-		
	FN	-			1*	1**	1***
Sekretarz	UCI	1			-		
	FN	-			1*	1**	1***
Komisarz	UCI	2	4	1			
	FN	-	1**			1**	1***
Sędziowie pomocniczy	FN	4***	9***	4***			-

\* Sędzia międzynarodowy UCI

\*\* Sędzia międzynarodowy UCI. Jeżeli w danym kraju nie ma sędziego międzynarodowego, należy wydelegować sędziego narodowego Elite.

\*\*\* Sędzia międzynarodowy UCI, sędzia narodowy Elite lub sędzia narodowy (w tej kolejności).

## KOLARSTWO SALOWE

Funkcja i klasa sędziego	Delegowany przez	MŚ w piłce rowerowej	MŚ w kolarstwie artystycznym	PŚ w piłce rowerowej	Piłka rowerowa Klasa A	Kolarstwo artystyczne Klasa A	Piłka rowerowa Klasa B	Kolarstwo artystyczne Klasa B
Sędzia główny	UCI	1			-			
	FN	-			1*		1**	
Członkowie komisji sędziowskiej	UCI	5	6	3 (4 podczas finału)	-			
Członkowie komisji sędziowskiej	FN	-			2* (pochodzący z 2 różnych krajów)	2* (pochodzący z 2 różnych krajów, sędziowie techniczni)	2**	2** (sędziowie techniczni)
		-			2 sędziowie oceniający			2 sędziowie oceniający

\* Sędzia międzynarodowy UCI

\*\* Sędzia narodowy lub międzynarodowy.

## WYŚCIGI NIEPEŁNOSPRAWNYCH

Funkcja i klasa sędziego	Delegowany przez	Paraolimpiada na szosie i torze	Mistrzostwa Świata (CM)	Puchar Świata (CDM)	Klasa 1 (C1)	Klasa 2 (C2)
Sędzia główny	UCI	1				-
	FN	-				1*
Sekretarz	UCI	1			-	
	FN	-				
Członek komisji sędziowskiej	UCI	4		1	-	
Minimalna liczba sędziów w zależności od liczby uczestników i charakteru wyścigu	FN	10	7		3	

\*\* w zależności od liczby uczestników i natury trasy



Do przeprowadzenia zawodów kolarskich Kalendarza UCI, PZKol lub RZKol, oprócz sędziego głównego oraz komisarzy 2 i 3, PZKol lub RZKol deleguje sędziów wg poniższej tabeli biorąc pod uwagę klasę wyścigu, kategorię zawodników, rodzaj, trasę wyścigu, wyposażenie techniczne (fotofinisz, pomiar czasu itp.)

	A	J	C	K	Z	F										
RODZAJ WYŚCIGU	SĘDZIA GŁÓWNY	KOMISARZ 2	KOMISARZ 3	SĘDZIA METY	CHRONOMETR	SEKRETARZ	STARTER	SĘDZIA BOKSU	PÓLMETEK / NAWRÓT	TABLICA / DZWONEK	KONTROLA TRASY	MOTOR	SĘDZIA „STREFA 80%”	OBSERWATOR	KONIEC WYŚCIGU	
<b>WYŚCIGI SZOSOWE</b>																
- ze startu wspólnego UCI, PZKol	1	1	1	1	1	1						1-3				1
- ze startu wspólnego RZKol	1	1	1	1	1	1										1
- wyścigi na czas	1	1	1	1	1	1	1		#							
- kryterium	1	1	1	*	*	1		1		1						1
<b>WYŚCIGI TOROWE</b>																
- konkurencje sprinterskie (sprint, keirin)	1	1	1	*	1	1	*+1			1	3#				1	
- konkurencje czasowe (wyścig ze startu zatrzymanego, wyścig na dochodzenie, wyścig drużynowy, sprint drużynowy)	1	1	1		2	1	*x2			2	2					
- konkurencje dystansowe	1	1	1	*+2	1	1	*	1		1					1	
<b>WYŚCIGI MTB</b>																
- XCO	1	1	1	*	*	1		1-2		1	#		#			
- 4X, DH	1	1	1	*	*	1	1				#					
- MARATON	1	1	1	*	*	1					2#					
<b>WYŚCIGI PRZEŁAJOWE</b>	1	1	1	*	*	1		1-2			2		#			
<b>TRIAL</b>	1			1			1				8					
<b>BMX</b>	1	1	1	1	1		2				2*					

Uwagi: \* funkcję sprawuje Komisarz # w miarę potrzeb ( 2# minimalna liczba)

**1.2.117** (N) Na zawodach Kalendarza Światowego i Kontynentalnego Federacje Narodowe organizatora wyznaczają pozostałych sędziów do Komisji Sędziowskiej, w tym sędziego chronometrażystę i sędziego sekretarza.

#### **Sędzia główny**

**1.2.118** W zależności od przypadku (patrz tabela) sędzia główny jest wyznaczony przez Federację Narodową organizatora lub przez UCI.

Sędzia główny lub wyznaczony przez niego sędzia pełni funkcję dyrektora zawodów (ang. Competition Director) (*zarządzającego sportową stroną wyścigu, nie mylić z dyrektorem wyścigu (ang. Event Director) - organizatorem*).

### **Sędzia mety**

**1.2.119** Jeden z członków Komisji Sędziowskiej pełni funkcję sędziego mety.

Sędziemu temu, na jego własną odpowiedzialność, mogą pomagać inne osoby wyznaczone i licencjonowane przez Federację Narodową organizatora.

Sędzia mety jest jedynym sędzią rozstrzygającym o finiszu. Odnotowuje on na specjalnym formularzu kolejność przybycia na metę, liczbę zdobytych punktów i liczbę pokonanych okrążeń. Formularz ten po podpisaniu przekazuje przewodniczącemu panelu komisarzy (sędziemu głównemu).

**1.2.120** ~~Sędzia mety jest jedynym rozstrzygającym o finiszu. Notuje on na formularzu kolejność na mecie, ilość zdobytych punktów, liczbę przejechanych okrążeń. Formularz podpisuje i przekazuje sędziemu głównemu.~~

(N) Sędzia mety musi mieć do dyspozycji podwyższone i zadaszone podium na wprost linii mety.

### **Komisarz wspierający**

**1.2.121** Jeden z członków panelu komisarzy pełni funkcję komisarza wspierającego, o ile jest to przewidziane w art. 1.2.116.

### **Odprawa Komisji Sędziowskiej**

**1.2.122** Komisja Sędziowska zbiera się przed rozpoczęciem każdego wyścigu. Ponadto jej przedstawiciele uczestniczą w odprawie technicznej z dyrektorami sportowymi / kierownikami ekip.

### **Sprawozdanie z wyścigu**

**1.2.123** Komisja Sędziowska sporządza szczegółowe sprawozdanie z wyścigu, na formularzu przygotowanym w tym celu przez UCI. Do sprawozdania należy dołączyć następujące dokumenty:

- listę zgłoszeń,
- listę startową,
- wyniki,
- kopię przewodnika technicznego.

Karty sędziów chronometrażystów i sprawozdania poszczególnych sędziów muszą być dołączone do sprawozdania. Sprawozdanie wysyłane jest do PZKol lub RZKol w celu zatwierdzenia wyników końcowych.

**1.2.124** Sędziowie międzynarodowi UCI wyznaczeni jako sędziowie główni muszą ponadto sporządzić na specjalnym formularzu sprawozdanie szczegółowe z oceną wyścigu i wysłać je do UCI w ciągu 14 dni. Muszą oni jednocześnie, korzystając z poczty e-mail lub innej określonej przez UCI metody, w jak najkrótszym czasie, a najpóźniej w ciągu 2 godzin, wysłać do UCI komplet wyników z zawodów.

*(PL) Sędziowie główni wyścigów krajowych mają te same obowiązki, przy czym sprawozdania przekazują władzy, która ich delegowała (PZKol lub RZKol).*

## **Koszty**

- 1.2.125** Sędziowie mają prawo do zwrotu kosztów. Za wyjątkiem sędziów międzynarodowych wyznaczonych przez UCI do Komisji Sędziowskiej, kwoty i warunki wypłat są regulowane przez Federację Narodową organizatora.

## **§ 3. Uprawnienia Komisji Sędziowskiej**

- 1.2.126** Komisja Sędziowska sprawdza zgodność regulaminu szczegółowego wyścigu z niniejszymi przepisami. W razie niezgodności koryguje lub poleca skorygować te postanowienia i przedstawia zmiany na odprawie technicznej.

- 1.2.127** Komisja Sędziowska poleca korygować wszelkie nieprawidłowości organizacyjne, które stwierdzi w trakcie zawodów.

- 1.2.128** Sędziowie stwierdzają wykroczenia i wymierzają kary stosownie do swoich kompetencji.

Każdy sędzia indywidualnie stwierdza wykroczenia i opisuje je w sprawozdaniu, które podpisuje. Sprawozdania sędziów mają moc dowodową, chyba że zostanie udowodniona racja przeciwna.

Decyzje o wymierzeniu kary są podejmowane przez komisarzy większością głosów.

- 1.2.129** Ponadto każdy z komisarzy ma prawo podejmowania samodzielnie decyzji w poniższych przypadkach:
1. odmowa dopuszczenia do startu kolarzy, którzy nie przestrzegają regulaminów lub w widoczny sposób nie są w stanie uczestniczyć w zawodach;
  2. udzielanie upomnień i nagan;
  3. natychmiastowe wykluczenie z zawodów zawodnika, który popełnił ciężkie przewinienie, który w widoczny sposób nie jest w stanie kontynuować zawodów, który ma stratę nie do odrobienia lub który stanowi zagrożenie dla innych osób.

Decyzje te muszą być opisane w sprawozdaniu.

- 1.2.130** Komisja Sędziowska lub w razie potrzeby każdy sędzia indywidualnie, podejmuje decyzje zapewniające prawidłowy przebieg zawodów. Decyzje te muszą być zgodne z przepisami i, w miarę możliwości, konsultowane z kierownictwem organizacyjnym.

W przypadku jakichkolwiek nieprawidłowości, które nie mogą być naprawione na czas, start zawodów może być opóźniony lub anulowany, albo wyścig może zostać zatrzymany. Komisja Sędziowska może działać tu zarówno z własnej inicjatywy, jak i na podstawie polecenia z UCI.

- 1.2.131** Osoby licencjonowane, które nie stosują się do poleceń sędziów, podlegają karze zawieszenia od 1 dnia do 6 miesięcy i / lub grzywny od 100 do 10 000 CHF.

- 1.2.132** Z wyjątkiem niektórych przypadków, ujętych w art. 12.1.012 przepisów dyscyplinarnych, nie dopuszcza się możliwości wniesienia odwołania (protestu) od: stwierdzenia popełnienia naruszenia, dokonania oceny sytuacji w wyścigu i zastosowania odpowiednich przepisów sportowych lub od jakiegokolwiek innej decyzji podjętej przez Komisję Sędziowską lub ewentualnie przez pojedynczego komisarza.

## Sekcja 5. Puchar Świata UCI, serie i klasyfikacje

**1.2.133** Wyklucza się ze wszystkich klasyfikacji UCI jak również pucharów i serii UCI:

1. Zawodnika zawieszono. W przypadku zawieszenia trwającego aż do ostatnich zawodów zaliczanych do danego ranking, zawodnik jest niezwłocznie wykreślony z klasyfikacji;
2. zawodnika podejrzanego o naruszenie regulaminu antydopingowego, którego dane identyfikacyjne zostały ujawnione publicznie zgodnie z art. ~~352~~ 14.4 Przepisów Antydopingowych UCI – do czasu całkowitego uniewinnienia.

~~Komisja Antydopingowa UCI może podjąć decyzję o wykluczeniu z wszelkich klasyfikacji UCI, w tym klasyfikacji pucharowych i seryjnych UCI, kolarza podejrzanego o naruszenie przepisów antydopingowych, którego tożsamość została podana do publicznej wiadomości przez inną organizację antydopingową lub organ władzy publicznej.~~

Wykluczenie oznacza usunięcie nazwiska kolarza z klasyfikacji, a jego miejsce pozostawia się puste.

**1.2.134** Zawodnik uznany winnym złamania przepisów antydopingowych zostaje wykluczony ze wszystkich klasyfikacji, w których był ujęty w okresie, gdy naruszenie przepisów miało miejsce.

# Rozdział III. WYPOSAŻENIE

## Sekcja 1. PRZEPISY OGÓLNE

### § 1. Zasady

**1.3.001** Zawodnik musi być pewien, że jego sprzęt (rower z akcesoriami i urządzeniami, kask, ubiór, itp.) są tak wykonane i skonstruowane, że nie stanowią żadnego zagrożenia dla niego i innych osób.

**1.3.001 bis** Każdy posiadacz licencji musi upewnić się, czy sprzęt, którego używa podczas zawodów szosowych, torowych bądź przełajowych, jest zaaprobowany przez UCI zgodnie ze specyfikacją aktualnego Protokołu Homologacyjnego, dostępnego na stronie internetowej UCI.

**1.3.002** UCI i *PZKoI* nie ponoszą żadnej odpowiedzialności za konsekwencje wynikające z wyboru sprzętu, jego wadliwości czy niezgodności z przepisami. Używane wyposażenie musi spełniać oficjalne standardy jakości i bezpieczeństwa.

Osoba licencjonowana nie może w jakikolwiek sposób modyfikować sprzętu pochodzącego od producenta sprzętu wyczynowego.

**1.3.003** W żadnym wypadku fakt, że zawodnik został dopuszczony do zawodów, nie powoduje powstania odpowiedzialności UCI i *PZKoI*; kontrola sprzętu, która może być dokonywana przez sędziów, delegatów lub komisje UCI czy *PZKoI* jest ograniczona tylko do sprawdzenia zgodności z wymogami czysto sportowymi i technicznymi.

W razie potrzeby kontrola sprzętu i wyposażenia może być przeprowadzona przed, w trakcie lub po wyścigu na żądanie Sędziego Głównego, delegata lub organu UCI / *PZKoI*. W tym celu komisarz lub (przedstawiciel) UCI czy *PZKoI* może przejąć sprzęt do późniejszej kontroli, w razie potrzeby przed lub po wyścigu niezależnie od tego, czy sprzęt został użyty podczas zawodów, czy nie.

W przypadku, gdy zarekwirowany sprzęt okaże się niezgodny z przepisami UCI, UCI może zatrzymać takie urządzenie do momentu zakończenia wszelkich związanych z tym procedur dyscyplinarnych.

**1.3.003 bis** Ktokolwiek by się uchylał przed kontrolą sprzętu, odmówiłby poddania się kontroli sprzętu lub utrudniałby jej przeprowadzenie przez komisarza albo inny kompetentny podmiot, zostanie ukarany w następujący sposób:

- kolarz lub inny członek ekipy: zawieszenie na okres od jednego miesiąca do jednego roku i / lub grzywna w wysokości od 1 000 do 100 000 CHF;
- ekipa lub inny podmiot reprezentowany przez kolarza (np. FN): zawieszenie na okres od jednego do sześciu miesięcy i / lub grzywna w wysokości od 5 000 do 100 000 CHF.

## § 2. Innowacje techniczne

**1.3.004** Z wyjątkiem wyścigów MTB, żadna innowacja techniczna dotycząca używanego przez kolarza (lub inną osobę licencjonowaną) wyposażenia podczas wyścigu (rower, sprzęt zamontowany na nim, akcesoria, kask, ubranie, środki łączności, itp.) nie może być stosowana bez zgody UCI. Wnioski o wyrażenie zgody na zastosowanie innowacji winny być przesłane do UCI razem ze wszystkimi niezbędnymi dokumentami.

Koszty testów pokrywane są przez wnioskodawcę w wysokości określonej przez Dyrektoriat UCI w zależności od złożoności przedkładanej innowacji.

Na podstawie rekomendacji Komisji Sprzętowej UCI, biuro wykonawcze UCI ocenia dopuszczalność innowacji ze sportowego punktu widzenia i udziela odpowiedzi w ciągu 6 miesięcy od daty złożenia wniosku. Stosowanie innowacji jest dopuszczalne począwszy od dnia akceptacji.

Nie jest innowacją techniczną, w rozumieniu tego przepisu, innowacja całkowicie sprzeczna z danymi technicznymi przewidzianymi w przepisach.

**1.3.005** Jeśli na starcie Komisja Sędziowska stwierdzi, że zawodnik korzysta z innowacji technicznej lub wyposażenia dodatkowego nie zatwierdzonego jeszcze przez UCI, odmówi mu prawa startu w wyścigu, o ile kolarz nie zrezygnuje z korzystania z tej „nowinki”.

W przypadku użycia niedozwolonego sprzętu podczas wyścigu, zawodnik zostaje natychmiast wyeliminowany lub zdyskwalifikowany i nie przysługuje mu prawo odwoływania się od decyzji Komisji Sędziowskiej.

Jeśli niedozwolona innowacja techniczna lub osprzęt niezaaprobowany jeszcze przez UCI nie zostaną zauważone lub ukarane przez Komisję Sędziowską, decyzję o dyskwalifikacji podejmie Komisja Dyscyplinarna. UCI *lub* PZKOl kieruje sprawę do Komisji Dyscyplinarnej automatycznie lub na podstawie zgłoszeń zainteresowanych. Komisja Dyscyplinarna podejmuje decyzję o karze po zasięgnięciu opinii Komisji Sprzętowej.

Poza wyścigami to UCI decyduje, czy zastosowane rozwiązanie jest innowacją techniczną i czy podlega procedurom przewidzianym w artykule 1.3.004.

## Sekcja 2. ROWER

### Preambuła

Rowery muszą odpowiadać duchowi i pryncypiom kolarstwa jako sportu. Oznacza to, że muszą one zapewniać kolarzom jednakowe szanse podczas rywalizacji. Zasada zakłada panowanie człowieka nad maszyną.

## § 1. Zasady

### Definicja

**1.3.006** Rower jest to pojazd posiadający dwa koła równej średnicy. Przednie koło służy do kierowania, tylne koło jest napędzane przez system składający się z pedałów i łańcucha.

## **Rodzaj**

**1.3.007** Rowery i ich części winny być takiego rodzaju, który jest lub może być sprzedany każdej osobie uprawiającej kolarstwo jako dyscyplinę sportową.

Jakikolwiek sprzęt w fazie rozwoju i nie będący jeszcze udostępniony do sprzedaży (prototyp) powinien być przed użyciem objęty wnioskiem autoryzacyjnym skierowanym do Wydziału Technicznego UCI. Autoryzacja będzie wydawana tylko w przypadku sprzętu, który będzie znajdował się w końcowej fazie opracowania i którego sprzedaż ma się rozpocząć nie później niż w ciągu 12 miesięcy od pierwszego użycia podczas zawodów. W uzasadnionych przypadkach producent może wystąpić o jednorazowe przedłużenie statusu prototypu.

Wydział Techniczny UCI będzie zwracał szczególną uwagę na bezpieczeństwo urządzeń przedkładanych mu do autoryzacji.

Używanie sprzętu zaprojektowanego specjalnie w celu osiągnięcia szczególnego wyniku (rekordu lub innego) nie jest dozwolone.

## **Pozycja**

**1.3.008** Kolarz powinien na rowerze zajmować pozycję siedzącą. Pozycja ta dopuszcza jedynie następujące punkty podparcia: stopy na pedałach, ręce na kierownicy oraz pośladki na siodełku.

## **Kierowanie**

**1.3.009** Rower musi mieć kierownicę, która pozwala na kierowanie i manewrowanie w każdych warunkach i w pełni bezpieczny sposób.

## **Napęd**

**1.3.010** Rower ma być napędzany wyłącznie poprzez układ łańcuchowy siłą mięśni nóg wykonujących ruch obrotowy pedałów, bez elektrycznego czy innego wspomaganie.

W przypadku kolarstwa dla niepełnosprawnych ortezy lub protezy mechaniczne kończyn górnych lub dolnych mogą być używane tylko przez sportowców, którzy zostali ocenieni zgodnie z procedurą klasyfikacji UCI i którzy posiadają status zweryfikowany (R – revu / review) lub potwierdzony (C – confirmé / confirmed).

Oprócz zawodów dla niepełnosprawnych używanie ortez lub protez mechanicznych kończyn dolnych jest zabronione.

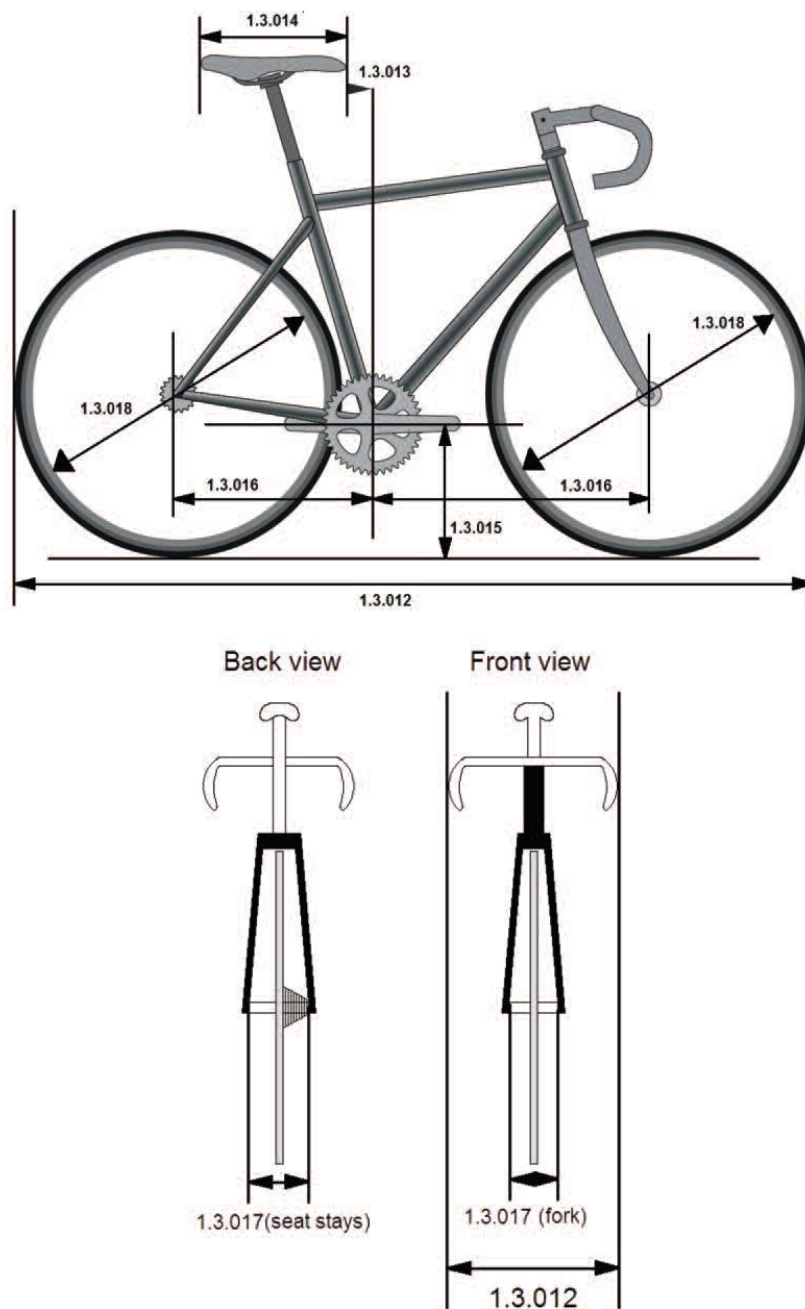
## **§ 2. Parametry techniczne**

Za wyjątkiem przypadków, dla których ustanowiono inne wymagania, parametry techniczne wymienione w niniejszym paragrafie dotyczą rowerów używanych podczas wyścigów szosowych, torowych i przełajowych.

Specyficzne parametry dla rowerów używanych na zawodach MTB, BMX, BMX Freestyle'owych, trialowych, kolarstwa salowego i dla niepełnosprawnych są określone w rozdziałach dotyczących tych dyscyplin.

**1.3.011** a) Wymiary (patrz: rysunek „Wymiary (1)”)

**Measurements (1)**



**1.3.012** Całkowita długość roweru nie może przekraczać 185 cm, zaś szerokość 50 cm. Całkowita długość tandemu nie może przekraczać 270 cm, a szerokość 50 cm.

**1.3.013** Dziób siodełka musi znajdować się minimum 5 cm za prostą prostopadłą przechodzącą przez oś suportu. Ograniczenie to nie obowiązuje w rowerach kolarzy biorących udział w konkurencjach szybkościowych na torze: 200 m ze startu lotnego, jedno okrążenie ze startu lotnego, sprint, sprint drużynowy, keirin, wyścigi na 500 m i 1 km, gdzie dziób siodełka nie może wykroczyć poza prostą prostopadłą przechodzącą przez oś suportu.



Dziób siodełka może być przesunięty do przodu aż do prostej prostopadłej przechodzącej przez oś suportu, jeśli jest to konieczne z przyczyn morfologicznych. Przez termin „przyczyny morfologiczne” należy rozumieć wzrost i długość kończyn zawodnika.

Każdy kolarz, który uważa, że potrzebuje używać roweru o wymiarach mniejszych niż podane, musi poinformować o tym fakcie Komisję Sędziowską podczas kontroli roweru.

Z przyczyn morfologicznych można wnioskować tylko o jedno odstępstwo: albo o przesunięciu siodełka do przodu, albo o wysunięciu do przodu podpórek na przedramiona zgodnie z art. 1.3.023.

rysunek „Wymiary (2)”

## Measurements (2)



- 1.3.014** Płaszczyzna oparta na najwyższych punktach z przodu i z tyłu siodełka może być maksymalnie odchylona od poziomu o 9 stopni. Długość siodełka może wynosić od 24 cm do 30 cm, z tolerancją do 5 mm.
- 1.3.015** Odległość między osią suportu, a ziemią może wynosić od 24 cm do 30 cm.
- 1.3.016** Odległość między linią pionową przechodzącą przez oś suportu, a osią przedniego koła może wynosić od 54 cm do 65 cm.  
Odległość między linią pionową przechodzącą przez oś suportu, a osią tylnego koła może wynosić od 35 cm do 50 cm.
- 1.3.017** Wewnętrzna odległość między hakami przedniego widelca nie może przekraczać 11,5 cm, a tylnego 14,5 cm.
- 1.3.018** Średnica kół łącznie z oponą może wahać się między: maksymalnie 70 cm a minimum 55 cm. W rowerach przełajowych szerokość opony (mierzona w najszerszym miejscu) nie może przekraczać 33 mm i nie mogą one zawierać żadnego rodzaju kolców lub ćwieków.

W przypadku wyścigów na szosie i przełajów ze startu wspólnego może być używany jedynie model koła zatwierdzony wcześniej przez UCI. Koła muszą mieć co najmniej 12 szprych; szprychy muszą być okrągłe, spłaszczone, lub owalne, tak aby żaden wymiar ich przekroju nie przekraczał 10 mm.

Aby uzyskać homologację, koła muszą być poddane testowi spadania, zdefiniowanemu następująco:

**Metoda badania: Test pionowego upadku**

Test pionowego upadku (neutralizacja odbicia od kowadła)

**Poziom energii:** 40J (dżuli)

**Geometria narzędzia oddziaływującego:**

Płaskie kowadło stalowe. Powierzchnia uderzenia pokryta jest podkładką z gumy silikonowej o grubości 20mm (Twardość w skali Shore'a A = 50 +/- 5, ścisłość 40% wg ASTM Metoda D395 B). Gumowa podkładka musi być w dobrym stanie (nieuszkodzona).

**Masa uderzenia:**

Zakres: 6 do 10 kg

Energia uderzenia musi zawsze wynosić 40J z tolerancją +/- 5%.

**Miejsce uderzenia:**

Uderzenie pod kątem 90° w stosunku do otworu piasty w miejscu usytuowanym między szprychami.

Aby uzyskać certyfikat, koła aluminiowe i / lub karbonowe muszą uzyskać następujące wyniki testu:

- brak widocznych pęknięć lub rozwarstwień;
- brak zmian w profilu bocznym albo odchyleni bocznych przekraczających 1,0 mm w trakcie ruchu obserwowanego z pionowej perspektywy;
- Brak zmian w profilu promieniowym lub przemieszczenia powyżej 1,0 mm w trakcie ruchu obserwowanego z bocznej perspektywy.

Na zawodach torowych pełne koło przednie jest dozwolone tylko w konkurencjach czasowych.

Oprócz tego artykułu wybór i użycie kół podlega przepisom art. Od 1.3.001 do 1.3.003.

*(PL) W kategoriach junior młodszy, młodzik i żak we wszystkich wyścigach szosowych (łącznie z wyścigami na czas) obowiązuje standardowy rower szosowy wg przepisów UCI i PZKol. Koła muszą posiadać minimum 16 szprych. Nie wolno stosować kół pełnych lub typu „baton”.*

**1.3.019 b) Waga**

Waga roweru nie może być mniejsza niż 6,8 kilograma.

**1.3.020 c) Konfiguracja**

Dla wyścigów szosowych innych niż wyścig na czas i wyścigów przełajowych rama roweru musi zachować tradycyjny kształt, tj. oparty na kształcie trójkąta.

Rama musi być zbudowana z prostych lub zwężanych elementów rurowych (które mogą mieć w przekroju kształt okrągły, owalny, spłaszczony, łezki lub inny) tak aby kształt każdego z elementów zawierał w sobie linię prostą, z wyjątkiem rury suportowej tylnego widelca i tylnego widelca.

Elementy ramy muszą być ułożone tak, aby punkty połączeń przebiegały według następującego wzoru: rura górna (top tube) (1) łączy górny koniec rury wspornika kierownicy (head tube) (2) i górny koniec rury podsiodłowej (seat tube) (4); rura podsiodłowa (z której wychodzi sztyca siodełka) łączy się z tuleją suportu (bottom bracket shell); rura dolna (down tube) (3) łączy suport z dolnym końcem rury wspornika kierownicy (head tube) (2).

Tyłny trójkąt utworzony jest przez: rurę suportową tylnego widelca (chain stays) (6), „widelec tylny - rura podsiodłowa” (seat stays) (5) i rurę podsiodłową (4). „Widelec tylny- rura podsiodłowa” (5) ma być przymocowana do rury podsiodłowej (4) w punktach mieszczących się w granicach limitu nachylenia dopuszczalnego dla rury górnej.

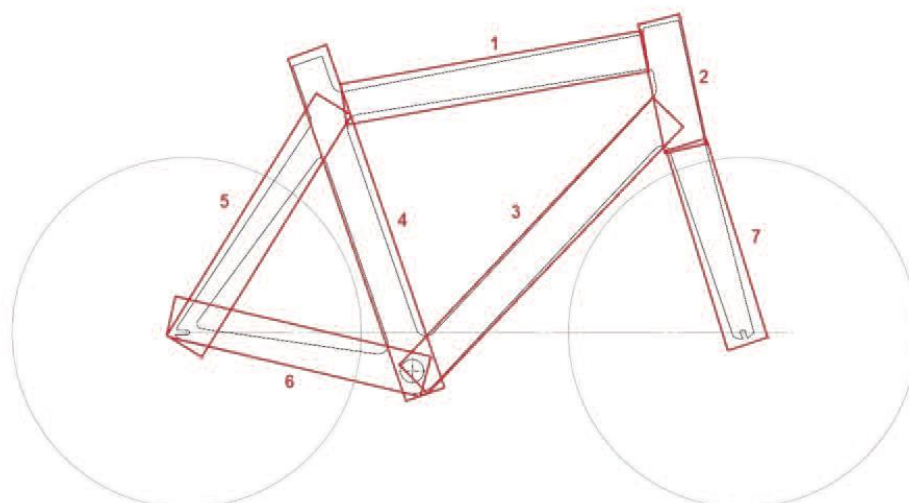
Maksymalna wysokość elementów może wynosić 8 cm, minimalna szerokość 2,5 cm. Minimalna szerokość może być zredukowana do 1 cm dla rury suportowej tylnego widelca (6) i rury „widelec tylny - rura podsiodłowa” (5).

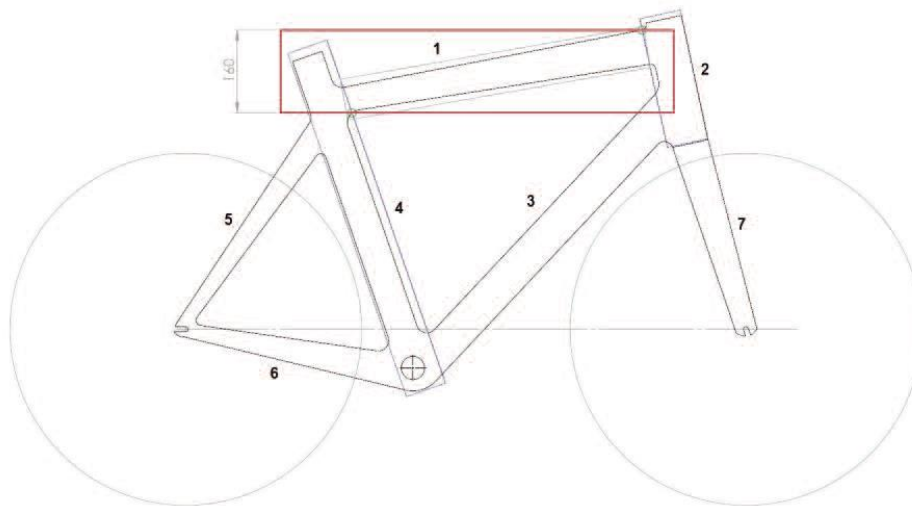
Minimalna grubość elementów przedniego widelca musi wynosić 1 cm, elementy te mogą być proste lub zakrzywione (7) (patrz: rysunek „Kształt (1)”).

Rura górna może być nachylona pod warunkiem, że ten element pasuje do poziomego szablonu określonego przez maksymalną wysokość 16 cm i minimalną grubość 2,5 cm.

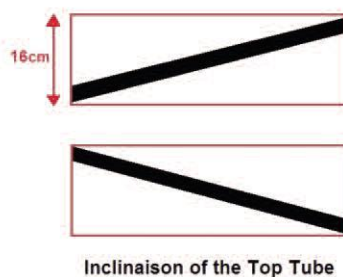
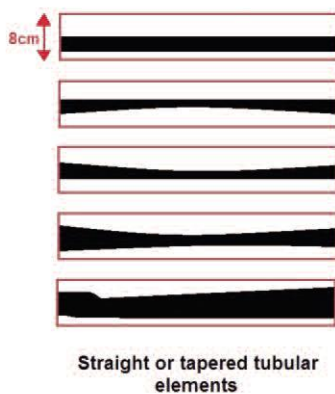
Rzeczywista szerokość strefy rury wspornika kierownicy (head tube zone) nie może przekraczać 16 cm w najwęższym miejscu pomiędzy wewnętrznymi łączeniami rury górnej (top tube) i rury dolnej (down tube) a przednią krawędzią rury wspornika kierownicy (head tube).

### **Kształt 1**





Tubes 1, 2, 3, 4 : 2,5cm minimum & 8cm maximum  
 Tubes 5, 6, 7 : 1cm minimum & 8cm maximum



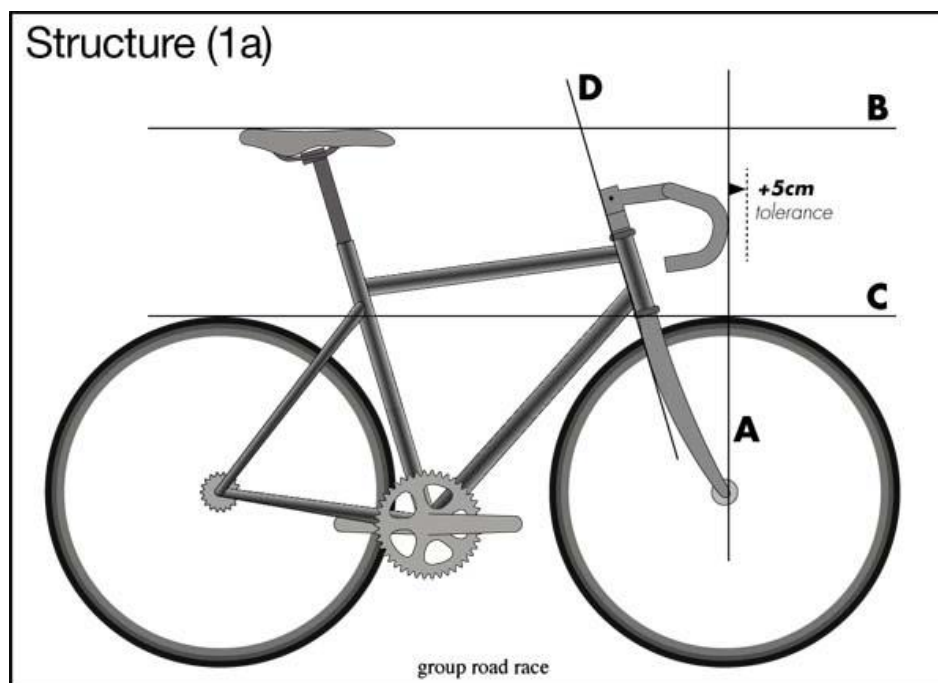
The form of each element have to enclose a straight line

### 1.3.021 Dla wyścigów szosowych na czas oraz dla wyścigów torowych:

- Elementy ramy roweru mogą być rurowe lub lite, zmontowane lub odlane w całości w dowolnym kształcie (w tym kształt: łuku, kolebki, belki lub każdy inny). Elementy te, łącznie z tuleją suportu, muszą pasować do szablonu „formy trójkąta”, określonego w artykule 1.3.020.(patrz: rysunek „Kształt (2)”).
- Równoramienne trójkąty kompensacyjne o bokach 8-cm są dozwolone w miejscach połączeń elementów ramy z wyjątkiem połączenia między widelcem tylnym (seat stays) a rurą suportową tylnego widelca (chain stays), gdzie żadne trójkąty nie są dozwolone. Dodatkowo trójkąt kompensacyjny między rurą górną (top tube) a dolną (down tube) zostaje zastąpiony wyrównawczą strefą złącza o szerokości 16 cm, ograniczoną z przodu frontem przestrzeni rury wspornika kierownicy (box of the head tube).
- Rzeczywista szerokość strefy rury wspornika kierownicy (head tube zone) nie może przekraczać 16 cm w największym miejscu pomiędzy wewnętrznymi łączeniami rury górnej (top tube) i rury dolnej (down tube) a przednią krawędzią rury wspornika kierownicy (head tube).

Rozmieszczenie stref elementów rurowych i trójkątów kompensacyjnych.





Dla wyścigów szosowych ze startu wspólnego.

**1.3.023** Podczas wyścigów: szosowych na czas oraz podczas indywidualnych i drużynowych wyścigów na dochodzenie na torze można dodać wydłużenie kierownicy; w takim przypadku różnica między punktami podparcia łokci a najwyższymi i najniższymi punktami podpórek (łącznie z manetkami zmiany biegów) nie może przekraczać 10 cm (*tj. łączna max. wysokość podpórki to 20 cm*).

Można także dodać podpórki przedramion w wyścigach indywidualnych na 500 m i 1 km na torze lecz w tych przypadkach dziób siodła musi się znajdować co najmniej 5 cm za prostą prostopadłą przechodzącą przez oś suportu.

Odległość między pionową linią przechodzącą przez oś dolnej podpórki (oś suportu) a końcem kierownicy nie może przekraczać 75 cm, z zachowaniem niezmiennych limitów z artykułu 1.3.022 (B, C, D). Podpórki łokci lub przedramion są dozwolone (patrz: rysunek „Schemat (1B)”).

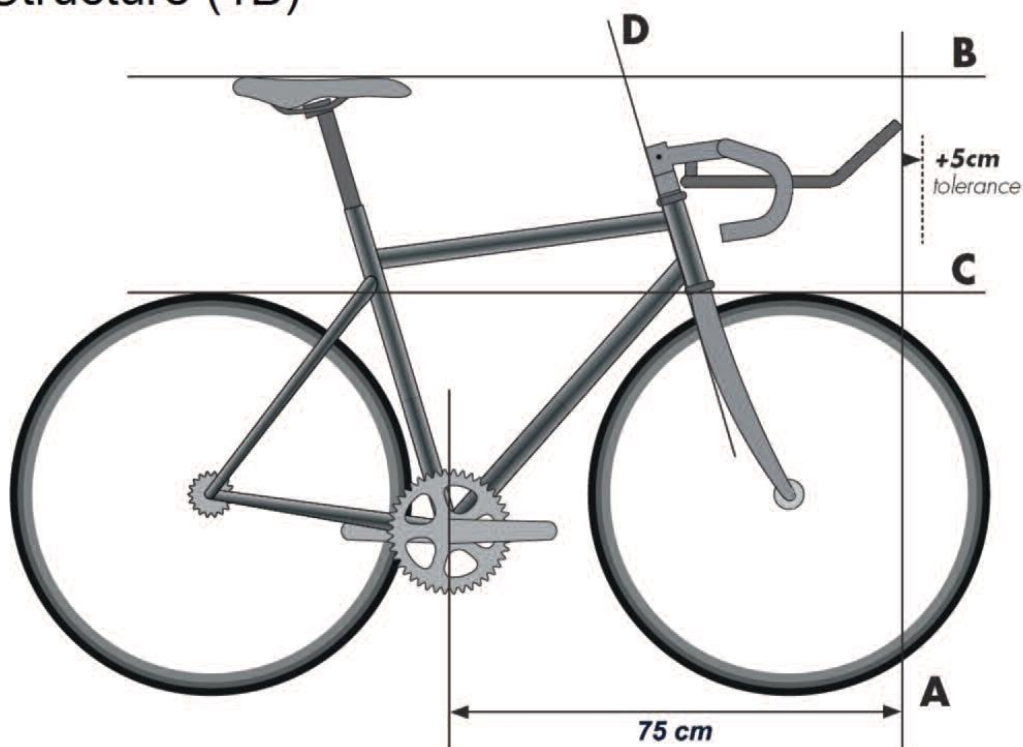
W rowerach używanych podczas wyścigów szosowych na czas, urządzenia kontrolne lub dźwignie umocowane na wydłużeniu kierownicy nie mogą wykraczać poza limit 75 cm.

Na zawodach torowych i szosowych wymienionych w pierwszym akapicie, odległość 75 cm może być zwiększona do 80 cm w zakresie, który jest konieczny ze względów morfologicznych; za „przyczyny morfologiczne” rozumie się wszystko to co jest związane z długością lub wielkością części ciała kolarza. Kolarz, który z tych powodów uważa, że potrzebuje skorzystać z odległości między 75 a 80 cm, musi poinformować Komisję Sędziowską podczas kontroli roweru.

Zawodnikom mającym co najmniej 190 cm wzrostu można zwiększyć poziomą odległość pomiędzy pionowymi liniami przechodzącymi przez oś suportu i końcami wydłużenia kierownicy łącznie z wszelkimi akcesoriami do 85 cm.

Z przyczyn morfologicznych można wnioskować tylko o jedno odstępstwo: albo o wysunięcie do przodu wydłużenia kierownicy, albo o przesunięcie siodła do przodu zgodnie z art. 1.3.013.

## Structure (1B)

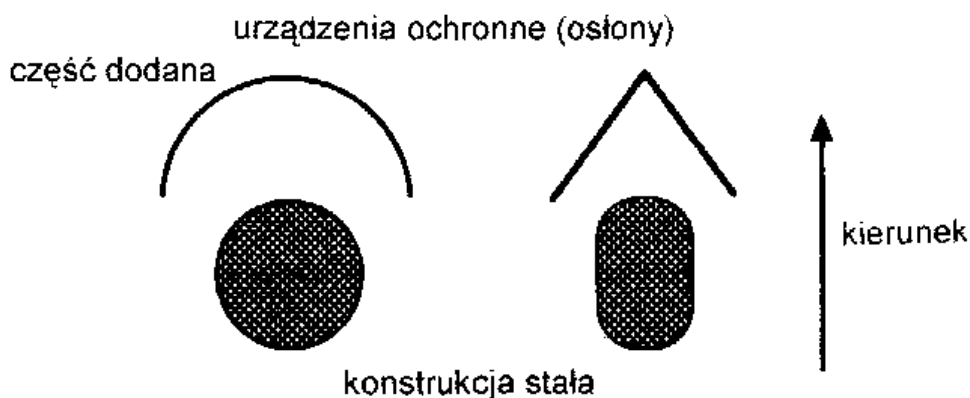


Dla wyścigów szosowych na czas (indywidualnych i drużynowych) oraz torowych (indywidualnie i drużynowe na dochodzenie, 1 km, 500 m).

*(PL) W kategoriach junior młodszy, młodzik i żak we wszystkich wyścigach szosowych na czas nie wolno stosować żadnego typu kierownic czasowych. Obowiązuje wyłącznie kierownica standardowa typu „baranek”. Nie można mocować na kierownicy żadnych dostawek.*

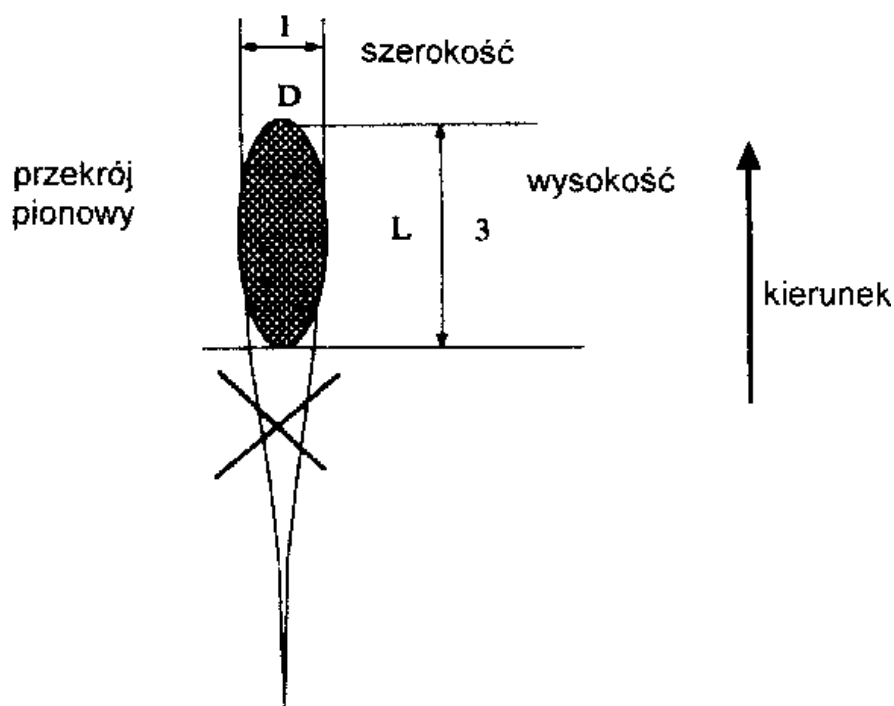
**1.3.024** Jakiegokolwiek urządzenia, dodane lub wmontowane w konstrukcję, które służą do zmniejszenia oporu powietrza lub do sztucznego zwiększenia mocy napędu, takie jak osłony ochronne, opływowe kształty, owiewki i tym podobne, są zabronione.

### Schemat (2)



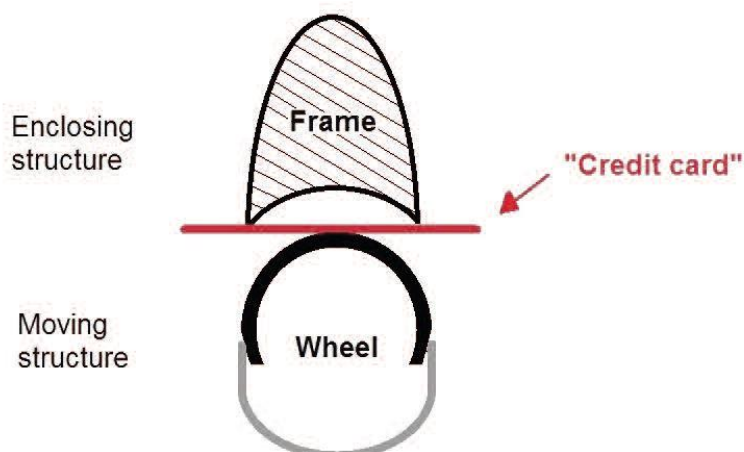


Przez osłonę ochronną rozumie się dodatkowy element, który służy jako osłona od wiatru i który został zaprojektowany dla osłonięcia innej stałej części roweru celem zmniejszenia oporu powietrza.



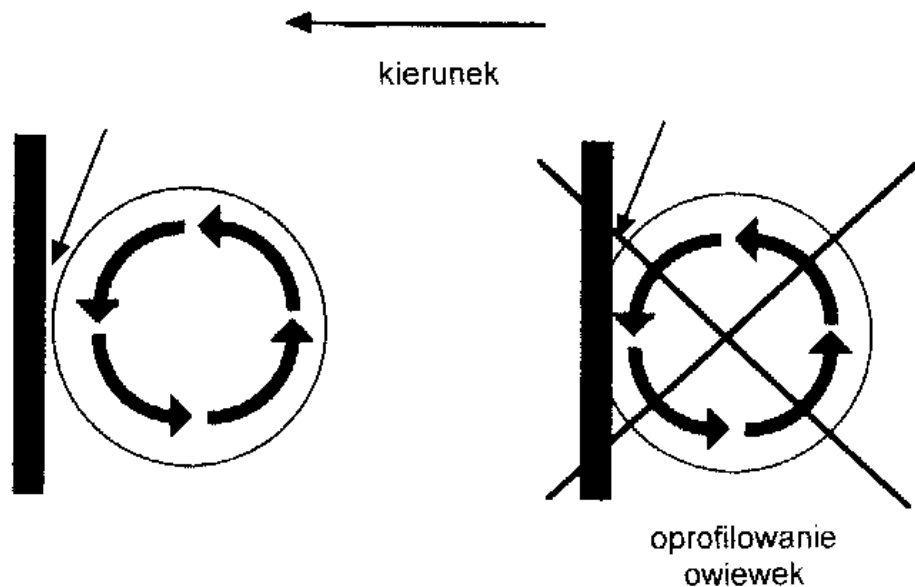
Przez zabroniony kształt kadłubowy (opływowy) rozumie się wydłużenie lub nadanie opływowego kształtu części, gdy stosunek między długością L a średnicą D przekracza 3. Zasada ta nie dotyczy ramy ani widelca roweru.

### **Schemat (3)**



Dopuszczalny jest taki sposób umocowania części stałej przy ruchomej, by była możliwość przesunięcia sztywnej karty (np. karty kredytowej) pomiędzy tymi częściami.





Przez owiewkę rozumie się takie ułożenie lub ukształtowanie części roweru, że część stała otacza ruchomą, taką jak koło czy układ łańcuchowy. Zawsze powinna być możliwość wsunięcia sztywnej karty pomiędzy konstrukcję stałą a część ruchomą.

**1.3.024 bis** Bidony nie mogą być wbudowane w ramę i mogą być umieszczane jedynie na rurze dolnej lub podsiodłowej, po wewnętrznej stronie ramy. Średnica bidonu musi wynosić co najmniej 4 cm i nie może przekraczać maksymalnie 10 cm, natomiast pojemność ma wynosić między 400 ml minimum a 800 ml maksimum.

**1.3.024 ter** Rowery mogą być wyposażone w pokładowe urządzenia elektroniczne, które mają zdolność i cel zbierania lub przesyłania danych, informacji albo zdjęć. Takie urządzenia obejmują systemy telemetryczne, transpondery i kamery wideo. Rowery mogą być wyposażone w takie urządzenia, na następujących warunkach:

- System mocowania urządzenia musi być zaprojektowany do użycia na rowerach i nie mogą szkodzić homologacji żadnego innego elementu roweru;
- System montażu nie powinien umożliwiać demontażu urządzeń podczas wyścigu, czyli sprzęt zostanie uznany za nieusuwalny;
- Kolarz nie może mieć bezpośredniego dostępu do zdjęć lub informacji o innych kolarzach, zebranych lub przekazanych podczas wyścigu.

Zgodność z wyżej wymienionymi warunkami oraz przestrzeganie wszystkich innych przepisów UCI, oznacza, że korzystanie z wbudowanej technologii jest dozwolone, ale nie oznacza, że UCI bierze odpowiedzialność za nią. UCI nie ponosi odpowiedzialności wynikających z instalowania i korzystania z urządzeń pokładowych przez posiadaczy licencji, ani za wady, które te urządzenia mogą posiadać lub ich niezgodność.

Niniejszy artykuł oraz wymagania wymienione powyżej nie dotyczą przenośnych komputerów / systemów informatycznych zawodników.

Niezależnie od postanowień niniejszego artykułu, artykuły 4.3.014 lub 6.1.060 nadal mają zastosowanie w odniesieniu do wykorzystywania pokładowego sprzętu elektronicznego.

**1.3.025** Podczas wyścigów i treningów na torze zabronione jest użycie wolnego koła, przerzutek i hamulców. Hamulce tarczowe są dozwolone podczas treningów i wyścigów przełajowych, **MTB i trialowych**. **Hamulce tarczowe są dozwolone podczas imprez masowych (wyścigów popularnych / wyścigów cyklospor) ujętych odpowiednio w kalendarzach narodowych lub międzynarodowych.**

W wyścigach szosowych i przełajowych użycie ostrego koła jest zabronione: wymagany jest system hamulców działający na oba koła.

## **Sekcja 3. Wyposażenie i ubiór zawodnika**

### **§ 1. Przepisy ogólne**

**1.3.026** Podczas wyścigu zawodnik winien być ubrany w koszulkę z rękawkami i spodenki, co może tworzyć jedną całość - kombinezon. Przez spodenki rozumie się takie spodenki, których nogawki sięgają powyżej kolan. Jazda w koszulce bez rękawów jest zabroniona.

Jednak dla zawodów MTB zjazdowych i 4-crossowych, BMX, trialowych i kolarstwa halowego, szczegółowe warunki zawarte są w częściach przepisów dotyczących tych dyscyplin.

**1.3.027** Koszulki muszą się zdecydowanie różnić od koszulek Mistrza Świata, lidera Pucharu Świata lub serii UCI oraz koszulek narodowych, aby zapobiec pomyłkom.

**1.3.028** Oprócz koszulek przewidzianych regulaminem, żadne inne koszulki nie mogą być wręczane ani noszone na wyścigu.

**1.3.029** Żadna część ubioru nie może zasłaniać napisów na koszulce ani numerów startowych zawodnika, szczególnie podczas wyścigu i ceremonii oficjalnych.

**1.3.030** Peleryna przeciwdeszczowa musi być przezroczysta lub podobna wzorem do koszulki ekipy poprzez wykorzystanie jednego z głównych kolorów zespołu. Na pelerynie musi widnieć nazwa ekipy.

**1.3.031** 1. Noszenie sztywnych kasków jest obowiązkowe podczas zawodów i (oficjalnych) sesji treningowych w następujących dyscyplinach: tor, MTB, przełaj, trial, BMX, BMX Freestyle, zawody dla niepełnosprawnych, jak również podczas zawodów dla wszystkich (popularnych).

2. Podczas zawodów szosowych noszenie sztywnych kasków jest obowiązkowe.

Podczas treningów na szosie noszenie sztywnego kasku jest zalecane. Jednak zawodnicy zawsze muszą postępować zgodnie z przepisami prawa w tym zakresie.

3. Zawodnicy odpowiedzialni są za:

- upewnienie się, że kask jest zgodny z oficjalnym standardem bezpieczeństwa i nosi oznaczenie tej homologacji;
- noszenie kasku zgodnie z przepisami bezpieczeństwa w celu zapewnienia pełnej ochrony, w szczególności przez prawidłowe dopasowanie go do głowy, a także prawidłową regulację paska na podbródku;

- niedokonywanie żadnych manipulacji, które mogłyby zmniejszyć charakterystykę bezpieczeństwa kasku, oraz nie stosowanie kasku, w którym w wyniku takich manipulacji lub wypadku charakterystyka bezpieczeństwa została zmniejszona;
- używanie wyłącznie atestowanego kasku, który nie uległ żadnemu wypadkowi lub uderzeniu;
- używanie wyłącznie kasku bez przeróbek, ani elementów dodanych lub usuniętych w stosunku do konstrukcji i formy;
- **używanie tylko akcesoriów zatwierdzonych przez producenta kasku.**

*(PL) W Polsce sztywne kaski są obowiązkowe zgodnie z pkt. 1 oraz na wyścigach szosowych wszystkich klas i na treningach szosowych organizowanych przez PZKol lub RZKol.*

**1.3.032** *skreślony*

**1.3.033** Zabrania się noszenia zbędnych części ubioru lub dodatków zaprojektowanych w celu polepszenia osiągnięć kolarza. W szczególności zabrania się noszenia elementów ubioru służących do zmniejszenia oporu powietrza lub modyfikacji sylwetki zawodnika (ściśnięcie, wydłużenie, podparcie).

Ubiór lub dodatkowe części ubioru mogą być uznane za uzasadnione, gdy warunki pogodowe nakazują ich użycie dla zapewnienia bezpieczeństwa lub ochrony zdrowia kolarza. W takich przypadkach rodzaj i faktura ubioru lub ubioru dodatkowego musi być wyraźnie i jedynie uzasadniona potrzebą ochrony zawodnika przed złymi warunkami pogodowymi. Ocena zasadności ich użycia należy wyłącznie do Komisji sędziowskiej.

Zabrania się noszenia dodatkowych osłon na obuwiu podczas zawodów rozgrywanych na krytym torze.

Wyposażenie (kask, buty, koszulka, spodenki, itd.) noszone przez kolarza nie może być adaptowane do innych celów niż ubraniowe lub ochronne przez dodanie lub wbudowanie systemów mechanicznych bądź elektronicznych, które nie zostały dopuszczone jako innowacje techniczne zgodnie z art. 1.3.004.

**1.3.034** Osoby towarzyszące nie mogą na swoim ubraniu mieć innych reklam niż te, które zostały zatwierdzone u zawodników ich ekipy w danym wyścigu.

## **§ 2. Grupy zarejestrowane w UCI**

### **Postanowienia ogólne**

**1.3.035** Każda grupa może mieć tylko jeden strój (w kolorze i formie), który nie może ulegać żadnym zmianom w ciągu roku kalendarzowego.

~~Każda stała zmiana w ubiorze musi być należycie uzasadniona i zgłoszona do zatwierdzenia: w przypadku grup UCI WorldTeams — Przewodniczącemu Komisji Kolarstwa Zawodowego, a w przypadku innej grupy zarejestrowanej w UCI — Przewodniczącemu Komisji Szosowej.~~

~~Raz do roku każda grupa może użyć innego ubioru na pełen czas trwania jednych zawodów. Ubiór ma być zgłoszony do zatwierdzenia: w przypadku grup UCI WorldTeams — Przewodniczącemu Komisji UCI ds. WorldTouru, a w przypadku innej grupy zarejestrowanej w UCI — Przewodniczącemu Komisji~~

~~Szosowej, nie później niż na 21 dni przed rozpatrywanymi zawodami. Z ważnych przyczyn wniosek może być odrzucony, zwłaszcza w przypadku podobieństwa do ubioru innej ekipy.~~

~~Jednakże przepisy te nie mają zastosowania do odzieży wierzchniej lub koszulek mistrzów narodowych, mistrzów kontynentalnych lub mistrzów świata UCI, dla których modyfikacja podlega zatwierdzeniu przez odpowiednie organy, tj. federacje narodowe, konfederacje kontynentalne lub UCI.~~

Grupy WorldTour UCI i grupy profesjonalne kontynentalne UCI są obowiązane złożyć do zatwierdzenia wzór ubioru w siedzibie UCI do 1 grudnia przed rozpatrywanym rokiem. Wzory ubioru pozostałych ekip powinny być złożone do zaaprobowania w siedzibie właściwej federacji narodowej w momencie rejestrowania się, lecz nie później niż 10 grudnia przed rozpatrywanym rokiem.

**1.3.036** ~~Grupy WorldTour UCI i grupy profesjonalne kontynentalne UCI są obowiązane złożyć do zatwierdzenia wzór ubioru w siedzibie UCI do 1 grudnia przed rozpatrywanym rokiem. Wzory ubioru pozostałych ekip powinny być złożone do zaaprobowania w siedzibie właściwej Federacji Narodowej w momencie rejestrowania się, lecz nie później niż 10 grudnia przed rozpatrywanym rokiem.~~

#### Przepisy dotyczące stałej zmiany w trakcie sezonu

Wszelkie trwałe zmiany w sprzęcie odzieżowym muszą być należycie uzasadnione i przedstawione UCI do zatwierdzenia co najmniej 30 dni przed pożądaną datą wejścia w życie. UCI prześle swoją odpowiedź zespołowi nie później niż 15 dni przed spodziewaną datą wejścia w życie.

#### Przepisy dotyczące tymczasowej zmiany w trakcie sezonu

Raz do roku każda grupa może użyć innego ubioru na pełen czas trwania jednych zawodów. Ubiór ma być zgłoszony do zatwierdzenia UCI, nie później niż na 60 dni przed rozpoczęciem rozpatrywanych zawodów. Z ważnych przyczyn wniosek może być odrzucony. UCI prześle swoją odpowiedź ekipie nie później niż na 30 dni przed datą rozpoczęcia danych zawodów.

Wnioski o dokonanie zmiany stałej lub tymczasowej będą rozpatrywane w kolejności, w jakiej wpłynęły do UCI.

Jednakże przepisy te nie mają zastosowania do odzieży wierzchniej lub koszulek mistrzów narodowych i mistrzów kontynentalnych, dla których zmiany modyfikacje podlegają zatwierdzeniu odpowiednio przez federacje narodowe lub konfederacje kontynentalne.

**1.3.037** Używany strój grupy sportowej zawsze musi być zgodny ze złożonym wzorem.

#### Reklamy

**1.3.038** Nazwa lub znak firmowy głównego sponsora zawsze muszą mieć charakter dominujący i być umieszczone w górnej części przodu i tyłu koszulki.

Jeżeli jest dwóch sponsorów głównych zgłoszonych do UCI, przynajmniej jeden z nich musi dominować według powyższego opisu.

**1.3.039** Kolejność, w jakiej dwaj główni sponsorzy są prezentowani na koszulce może się zmieniać z wyścigu na wyścig w ciągu roku kalendarzowego.

**1.3.040** *skreślony*

- 1.3.041** *skreślony*
- 1.3.042** Inne reklamy mogą być prezentowane dowolnie i zmieniać się w zależności od kraju i wyścigu.
- 1.3.043** W każdym przypadku reklamy i ich układ w danym wyścigu muszą być jednakowe u wszystkich zawodników danej ekipy.
- 1.3.044** W zawodach torowych, na podstawie szczególnego porozumienia pomiędzy organizatorem wyścigu a grupą, koszulki grupy sportowej mogą zostać zastąpione koszulkami bez jakichkolwiek reklam i napisów, nawet bez nazwy ekipy.  
Na torowych "wyścigach sześciodniowych" organizator może wyposażyć zawodników w koszulki zawierające reklamy jego sponsorów pod warunkiem, że zapewni na nich miejsce na nazwę sponsorów zawodników na poziomym pasie o wysokości maksimum 6 cm.

### **§ 3. Drużyny klubowe i regionalne**

#### **Postanowienia ogólne**

- 1.3.045** Podczas wyścigów z kalendarza narodowego drużyny mogą używać tylko jednego wzoru ubioru (kolory i ich układ), który musi pozostać niezmieniony przez cały rok kalendarzowy. Inne aspekty tego zagadnienia są regulowane przez Federację Narodową kraju, w którym odbywa się wyścig.  
Podczas zawodów z kalendarza międzynarodowego poniższe przepisy obowiązują zawodników drużyn regionalnych i klubowych, z wyjątkiem zawodników, którzy są także członkami grup zarejestrowanych w UCI.

*(PL) W Polsce zawodników klubów obowiązują poniższe przepisy.*

- 1.3.046** Na początku roku każda drużyna regionalna lub klubowa, której zawodnik lub zawodnicy biorą udział w zawodach kalendarza międzynarodowego, winna zgłosić do Federacji Narodowej swój strój, określając jego kolory, ich rozmieszczenie, jak również głównych sponsorów.  
Na koszulce może znajdować się nazwa regionu i/lub klubu w pełnym brzmieniu lub w formie skróconej.
- 1.3.047** Zawodnicy klubu muszą nosić strój dokładnie taki, jaki został zgłoszony zgodnie z art. 1.3.046. Za wyjątkiem specjalnych przypadków żaden zawodnik nie ma prawa startować w innych barwach niż klubowe, zawarte w jego licencji.

#### **Reklamy**

- 1.3.048** Kluby mogą umieszczać na swoich strojach jako reklamy nazwy (logo lub znaki towarowe) swoich sponsorów komercyjnych.  
Wcześniej musi zostać zawarta pisemna umowa w tej sprawie pomiędzy klubem a sponsorem.
- 1.3.049** Nazwa, logo i znaki firmowe sponsora lub sponsorów mogą być dowolnie rozmieszczone na koszulce. Oprócz tego na koszulce mogą znajdować się bez ograniczeń ilościowych inne napisy, które mogą się zmieniać nawet z wyścigu na wyścig i w zależności od kraju.
- 1.3.050** *skreślony*

## § 4. Strój lidera

### Wyścigi etapowe

- 1.3.051** Wzory koszulek liderów klasyfikacji w wyścigu etapowym winny różnić się wyraźnie od koszulek ekip i klubów, koszulek narodowych oraz od koszulki Mistrza Świata, lidera Pucharu Świata, lidera serii i lidera klasyfikacji indywidualnej UCI. Z drugiej strony, co się tyczy kolarstwa szosowego, a w szczególności Wielkich Tourów, to grupy będą odpowiedzialne za przygotowanie koszulek odróżniających się od koszulki lidera wyścigu.
- 1.3.052** W wyścigu etapowym koszulka lidera generalnej indywidualnej klasyfikacji czasowej jest obowiązkowa.
- 1.3.053** (N) Reklamy na koszulkach liderów klasyfikacji wyścigów etapowych są zarezerwowane dla organizatora wyścigu.

Jednakże w górnej części koszulki z przodu i z tyłu, w prostokącie o wysokości 32 cm i szerokości 30 cm, dolne 22 cm o białym tle musi pozostać do dyspozycji ekipy. Górna granica prostokąta ma się pokrywać z najniższym punktem kołnierzyka koszulki. W tym miejscu obowiązkowo powinien figurować i zdecydowanie wyróżniać się spośród innych reklam główny sponsor (sponsorzy) ekipy.

Postanowienie to odnosi się również do kombinezonów liderów. Dolna część tych kombinezonów (spodenki) jest zarezerwowana na reklamę ekipy w obrębie pionowego lampasa o szerokości 9 cm na każdej nogawce.

- 1.3.054** Zawodnik jadący w koszulce lidera ma prawo dopasować kolor spodenek do koloru koszulki.
- 1.3.055** Podczas etapów jazdy na czas liderzy mogą ubierać aerodynamiczne koszulki lub kombinezony własnej ekipy, jeżeli organizator nie dostarczy aerodynamicznej koszulki lub kombinezonu dla lidera.

### Puchar Świata, serie i klasyfikacje UCI

- 1.3.055 bis** 1. Wzór koszulki lidera Pucharu Świata, serii i klasyfikacji UCI określany jest przez UCI i stanowi jej wyłączną własność. Nie może on być powielany bez zgody UCI. Nie może być zmieniany, z wyjątkiem miejsc zarezerwowanych na reklamę ekipy.
2. Reklama na koszulce lidera Pucharu Świata, kalendarza kontynentalnego, serii i klasyfikacji UCI zarezerwowana jest dla UCI.

Jednakże, na przodzie i tyle koszulki, w prostokącie o wysokości 32 cm i szerokości 30 cm, dolne 22 cm o białym tle zarezerwowane będzie do użytku ekipy. Główny sponsor (sponsorzy) ekipy powinien wyróżniać się w tym miejscu spośród innych reklam.

Te same warunki odnoszą się do kombinezonów lidera: w dolnej części kombinezonu (spodenki) na reklamę ekipy zarezerwowany jest poziomy pas (lampas) o szerokości 9 cm na każdej nogawce.

3. Zawodnik noszący koszulkę lidera ma prawo dobrać kolor swoich spodenek do koloru koszulki.
4. Podczas etapów jazdy na czas lider ma prawo nosić aerodynamiczną koszulkę lub kombinezon swojej ekipy, o ile UCI nie wyposaży ich w aerodynamiczne koszulki lub kombinezony.

~~5. Zakazane jest noszenie koszulki lidera lub odpowiednich lamówek przez zawodnika, w stosunku do którego komisja antydopingowa, po przeprowadzeniu procedur przewidzianych w art. 204 przepisów antydopingowych, stwierdzi naruszenie przepisów antydopingowych, aż do czasu całkowitego uniewinnienia.~~

## § 5. Ubiór narodowy

**1.3.056** Federacja Narodowa, przed zawodami wymienionymi w art. 1.3.059, musi przedstawić Komisji Sędziowskiej do zatwierdzenia wzór swego ubioru narodowego. Wzór, kolor, miejsca i rozmiary reklam zgłaszanego stroju muszą być identyczne dla wszystkich zawodników biorących udział w zawodach. Zachęcamy do prezentowania UCI wzorów waszych strojów narodowych przed wysłaniem ich do ostatecznego wykonania.

Wyposażenie zawodników danej ekipy narodowej zawsze powinno być zgodne z ostatnio złożonym wzorem.

**1.3.057** Dozwolone są następujące reklamy:

- przód koszulki: dwa prostokątne obszary o powierzchni max. 64 80 cm<sup>2</sup>,
- tył koszulki: poziomy pas o wysokości max. 20 cm,
- obszar obejmujący ramiona i rękawy: pas o wysokości max. 5 9 cm,
- boki koszulki: pas szerokości 9 cm,
- boki spodenek: lampas szerokości 9 cm,
- tył spodenek: pas poziomy o wysokości max. 10 cm,
- znak fabryczny producenta (max. 30 cm<sup>2</sup>) jeden raz na koszulce i jeden raz na każdej nogawce spodenek.

Wyżej wymienione powierzchnie reklamowe są wykorzystywane według uznania federacji narodowej.

Zawartość reklam na koszulce i spodenkach może być różna u poszczególnych zawodników.

Projekt koszulki i spodenek mogą się różnić w zależności od kategorii zawodników.

Reklama na spodniach ochronnych noszonych podczas konkurencji: zjazd MTB, trial i BMX, nie podlega ograniczeniom reklamowym dla spodenek.

Dodatkowo na tyle koszulki może być umieszczone nazwisko zawodnika.

Powyższe postanowienia stosuje się przez analogię do innych elementów ubrania noszonych podczas zawodów (pelerynek przeciwdeszczowych, itp.).

**1.3.058** Miejsca reklamowe są zarezerwowane dla Federacji Narodowej z wyjątkiem następujących przypadków:

a) Puchar Świata na torze:

zawodnicy, którzy są członkami grup zarejestrowanych w UCI - miejsca reklamowe przeznaczone są dla grupy, z wyjątkiem prostokąta o powierzchni 64 cm<sup>2</sup> na przodzie koszulki, który jest zarezerwowany dla Federacji Narodowej.

b) Puchar Świata w przełaju:

jeśli zawodnik ma jednego lub więcej sponsorów, prostokąt o wysokości 10 cm i szerokości 30 cm na przodzie i tyle koszulki, w pierwszej kolejności przeznaczony jest dla nich. W takim przypadku prostokąty te stanowią jedyne miejsce reklamowe w tych częściach koszulki.

Tylko w przypadku braku reklam sponsora/-ów zawodnika Federacja Narodowa może skorzystać z dwóch prostokątnych obszarów o powierzchni 64 cm<sup>2</sup> na przedzie koszulki.

Zawodnicy należący do ekip zawodowych i klubów mogą nosić koszulkę ich ekipy lub klubu pod warunkiem, że zgłoszą ten warunek Federacji Narodowej podczas ubiegania się o powołanie (do reprezentacji). W przeciwnym razie Federacja Narodowa może wymagać noszenia koszulki narodowej. Koszulka narodowa jest obowiązkowa dla drużyn narodowych w kategoriach: Poniżej 23 lat i Junior.

c) BMX – Mistrzostwa Świata i Kontynentalne oraz wyścigi punktowane:

jeśli zawodnik ma jednego lub więcej sponsorów, prostokąt o wysokości 10 cm z przodu koszulki jest zarezerwowany dla nich. W takim przypadku prostokąty te stanowią jedyne miejsce reklamowe w tej części koszulki. Tylko w przypadku braku reklam sponsora/-ów zawodnika Federacja Narodowa może skorzystać z dwóch prostokątnych obszarów o powierzchni 64 cm<sup>2</sup> na przedzie koszulki. Inne miejsca reklamowe na koszulce (pasy na barkach z rękawami, boki koszulki) w pierwszej kolejności zarezerwowane są dla Federacji Narodowej.

Każdy kolarz, który otrzymał od UCI stały numer (jak to określono w §10, Rozdziału VI przepisów UCI), musi go wydrukować na koszulce narodowej zachowując następujące zasady:

- A. kolor numeru musi kontrastować z kolorem tła;
- B. odległość między cyframi musi wynosić 1,5 cm;
- C. wysokość cyfr ma wynosić co najmniej 20 cm;
- D. szerokość numeru ma wynosić:
  - minimum 10 cm w przypadku numeru jednocyfrowego,
  - minimum 20 cm w przypadku numeru dwucyfrowego,
  - minimum 25 cm w przypadku numeru trzycyfrowego.
- E. wokół numeru ma być co najmniej 5-centymetrowy pas wolny od reklam;
- F. opcjonalnie można umieścić swoje nazwisko w górnej części tyłu koszulki, powyżej numeru.

**1.3.059** Noszenie koszulek narodowych jest obowiązkowe:

- na Mistrzostwach Świata,
- na mistrzostwach kontynentalnych,
- przez członków reprezentacji narodowej,
- podczas Igrzysk Olimpijskich i Paraolimpijskich, zgodnie z przepisami MKOL i PKOL.

Mistrzowie ~~świata~~, kontynentalni i narodowi muszą stosować się do tego przepisu i nosić stroje narodowe, gdy biorą udział w wyżej wymienionych zawodach.



## § 6. Koszulka Mistrza Świata

**1.3.060** Prawa do „kolorów tęczy” są wyłączną własnością UCI. Wykorzystywanie ich w celach handlowych jest zakazane.

**1.3.061** Wzory, łącznie z kolorami i układem graficznym, wszystkich koszulek mistrzów świata (w zależności od kategorii i/lub dyscypliny) jak również charakterystyczne logo mistrzów świata UCI w jeździe drużynowej na czas są wyłączną własnością UCI. Koszulki i charakterystyczne logo mistrzów świata UCI w jeździe drużynowej na czas nie mogą być kopiowane bez zgody UCI. Wzory koszulek i loga nie mogą być w jakikolwiek sposób zmieniane.

**1.3.062** *skreślony*

**1.3.063** Aż do dnia poprzedzającego Mistrzostwa Świata następnego roku, mistrz świata musi nosić koszulkę mistrza na wszystkich zawodach w dyscyplinie, specjalności i kategorii, w której zdobył tytuł, wyłączając pozostałe.

W okresie od 1 stycznia do 31 grudnia następnego roku po zdobyciu tytułu drużynowego Mistrza Świata UCI w jeździe na czas ekipa zwycięska musi nosić charakterystyczne logo na koszulkach podczas wszystkich zawodów szosowych.

Mistrz Świata w indywidualnej jeździe na czas nie może nosić swej koszulki mistrzowskiej podczas zawodów w drużynowej jeździe na czas.

Wyłącznie mistrzowie świata w madisonie zakładają koszulkę mistrza podczas zawodów sześciodniowych (na torze), nawet jeśli nie startują razem w parze.

W kolarstwie dla niepełnosprawnych tylko zawodnicy, którzy zdobyli tytuł mistrza świata w tandemach (B), sztafecie (TR) oraz sprincie drużynowym (TS), muszą nosić koszulki z tęczą nawet jeśli para lub drużyna uległa później rozwiązaniu.

Koszulka mistrza świata lub odpowiednio charakterystyczne logo mistrzów świata UCI w jeździe drużynowej na czas powinny być noszone podczas każdego publicznego wystąpienia, zwłaszcza podczas zawodów, ceremonii wręczania nagród, konferencji prasowych, wywiadów telewizyjnych, sesji rozdawania autografów, sesji zdjęciowych, itp.

**1.3.064** Z zastrzeżeniem przypadku opisanego w poniższym (drugim) akapicie, tylko aktualny mistrz świata może umieścić kolory tęczy na swoim wyposażeniu (takim jak: rower, kask, buty) zgodnie ze specyfikacją techniczną zawartą w broszurze, która zostanie mu przesłana przez UCI. Jednakże może on używać sprzętu noszącego „kolory tęczy” tylko podczas zawodów w tej samej dyscyplinie, specjalności i kategorii, w której zdobył tytuł, wyłączając pozostałe.

Aktualny mistrz świata w indywidualnej jeździe na czas ma prawo umieszczenia kolorów tęczy na swym rowerze czasowym podczas zawodów w indywidualnej i drużynowej jeździe na czas.

Zawodnik, który utracił tytuł mistrza świata, ma prawo nosić kolory tęczy na kołnierzyku i rękawkach koszulki, wyłączając jakikolwiek inny sprzęt, zgodnie ze specyfikacją zawartą w broszurze wysłanej do niego przez UCI. Jednakże może on nosić taką koszulkę jedynie na zawodach w dyscyplinie, specjalności i kategorii, w której zdobył tytuł, wykluczając pozostałe. Zgodnie z przepisami 1.3.056 i 1.3.059 nie wolno mu umieszczać tęczowych lamówek na ubiorze narodowym.

Wszystkie projekty wyposażenia noszącego kolory tęczy mają być przed wykonaniem przesłane do UCI do akceptacji.

**1.3.065** ~~Zabrania się noszenia koszulki mistrza świata lub koszulki z kolorami tęczy zawodnikowi, w stosunku do którego komisja antydopingowa, wskutek przeprowadzonego postępowania opisanego w art. 204 przepisów antydopingowych, orzeknie naruszenie przepisów antydopingowych, aż do momentu całkowitego uniewinnienia.~~

**1.3.066** Koszulka Mistrza Świata wręczana podczas oficjalnej ceremonii dekoracji nie może mieć żadnych innych reklam niż ustalone przez UCI.

**1.3.067** Mistrz Świata ma prawo do umieszczenia na zdobytej koszulce Mistrza Świata swoich reklam nazajutrz po oficjalnej dekoracji aż do dnia poprzedzającego następne Mistrzostwa Świata.

Dokładne rozmieszczenie powierzchni reklamowych jest opisane w broszurze, dostarczanej przez UCI wszystkim federacjom narodowym, których zawodnik został mistrzem świata.

Osoba nosząca koszulkę mistrza świata ma prawo dopasować kolor spodenek do koloru koszulki.

## § 7. Koszulka mistrza narodowego

**1.3.068** Mistrzowie narodowi (na szosie, torze, przełaju, MTB, BMX, trialu i kolarstwie halowym) muszą nosić swoje koszulki na wszystkich zawodach w dyscyplinie, specjalności i kategorii, w której zdobyli tytuł, wyłączając pozostałe.

Mistrz narodowy w jeździe indywidualnej na czas nie może nosić swej koszulki mistrzowskiej podczas zawodów w drużynowej jeździe na czas.

Podczas zawodów sześciodniowych na torze tylko mistrzowie narodowi w madisonie zakładają koszulki mistrzów narodowych, nawet jeżeli w danych zawodach nie tworzą jednej pary.

(N) Zawodnik, który utracił tytuł mistrza narodowego, może umieścić lamówki w barwach narodowych na kołnierzyku, rękawkach koszulki i spodenkach, zgodnie ze specyfikacją techniczną określoną przez Federację Narodową. Jednakże taka koszulka może być noszona wyłącznie na zawodach w dyscyplinie, specjalności i kategorii, w której zdobył tytuł, wyłączając pozostałe.

Koszulka mistrza narodowego musi być noszona przez kolarza przy każdej sposobności, w szczególności podczas: zawodów, ceremonii oficjalnych, konferencji prasowych, wywiadów telewizyjnych, seansów rozdawania autografów, sesji zdjęciowych, i tym podobnych, wymagających godnej prezentacji.

*(PL) W przypadku wątpliwości w tych sprawach obowiązuje odniesienie do art. od 1.3.063 do 1.3.067.*

**1.3.069** Wytyczne dotyczące usytuowania powierzchni reklamowych na koszulkach mistrzów narodowych są opisane w broszurze udostępnionej na stronie internetowej UCI. Wytyczne te dotyczą wszystkich dyscyplin.

Przed wyprodukowaniem wzór koszulki mistrza narodowego (kolory, flaga, układ), reprodukowanej przez uprawnionego kolarza, musi być zaakceptowany przez właściwą Federację Narodową i musi być zgodny z rozporządzeniami Federacji.

Każda Federacja Narodowa musi zarejestrować w UCI wzór swej koszulki mistrza narodowego w każdej dyscyplinie najpóźniej na 21 dni przed mistrzostwami narodowymi w danej dyscyplinie.

Zawodnik startujący w koszulce mistrza narodowego ma prawo dopasowania koloru spodenek do koloru koszulki.

Jednakże pod warunkiem uzyskania wcześniejszej zgody właściwej Federacji Narodowej, mistrzowie narodowi w konkurencjach: MTB DH indywidualny, MTB 4X i BMX, mogą zamiast tradycyjnej koszulki mistrza – w sensie przepisu 1.3.068 – ubierać charakterystyczną bluzę mistrzowską z flagą narodową na lewym rękawie. W takim przypadku nie zezwala się na umieszczanie reklam na lewym rękawie.

Oprócz lewego rękawa i ograniczeń wynikających z przepisów 1.3.026 do 1.3.044 pozostałe miejsca na bluzie (np. przód, tył i prawy rękaw) są oddane do wyłącznej dyspozycji zawodnika dla uwidocznienia sponsorów. Szczegółowe wytyczne są podane w broszurze dostępnej na stronie internetowej UCI.

## § 8. Koszulka mistrza kontynentalnego

**1.3.070** Jeżeli na mistrzostwach kontynentalnych jest wręczana koszulka mistrza kontynentu, kolarz może ją nosić na wszystkich zawodach w dyscyplinie, specjalności i kategorii, w której zdobył tytuł, tak długo, jak długo nosi ten tytuł.

Konfederacje kontynentalne mogą nałożyć obowiązek noszenia koszulki mistrza kontynentu w wybranej dyscyplinie, specjalności i kategorii.

Dopuszczalne powierzchnie reklamowe są takie same jak na koszulce mistrza świata.

Wzór koszulki mistrza kontynentalnego (kolory, flaga, rysunek), reprodukowany przez uprawnionego zawodnika, musi być zatwierdzony przez odpowiednią konfederację kontynentalną i musi odpowiadać bieżącym dyspozycjom tejże konfederacji.

## § 9. Kolejność koszulek

**1.3.071** We wszystkich dyscyplinach kolarskich, o ile nie określono tego inaczej, jeżeli danemu zawodnikowi przepisy nakazują noszenie kilku koszulek, ich hierarchia jest następująca:

1. koszulka lidera wyścigu etapowego,
2. koszulka mistrza świata,
3. koszulka lidera Pucharu Świata, **kalendarza kontynentalnego**, serii lub klasyfikacji UCI,
4. koszulka mistrza kontynentu,
5. koszulka mistrza narodowego (np. Polski),
6. koszulka narodowa.

~~W każdym przypadku podczas Mistrzostw Świata, Igrzysk Olimpijskich lub Paraolimpijskich wszyscy zawodnicy muszą startować w stroju narodowym.~~

## § 10. Kary

**1.3.072** W przypadku złamania powyższych przepisów obowiązuje następująca skala kar (we frankach szwajcarskich (CHF)):

1. Nieprzepisowy ubiór (w kolorze lub formie):
  - zawodnik: 50 do 200 i zakaz startu;
  - ekipa: 250 do 500 za każdego zawodnika.
2. Nieprzepisowe reklamy:
  - 2.1 ekipa, za każdego zawodnika:
    - koszulka: 500 do 2 100 i zakaz startu zawodnika, którego to dotyczy;
    - spodenki: 300 do 1 050 i zakaz startu zawodnika, którego to dotyczy;
    - kombinezon: 700 do 3 000 i zakaz startu zawodnika, którego to dotyczy;
  - 2.2 koszulka lidera:
    - organizator: 1 000 do 2 100 za każdego zawodnika, którego to dotyczy, i brak obowiązku noszenia koszulki przez zawodnika;
    - ekipa: 1 000 do 2 100 za każdego zawodnika, którego to dotyczy, i zakaz startu tego zawodnika.
3. Koszulka lidera
  - 3.1 brak koszulek lub kombinezonów wymaganych regulaminem wyścigu:
    - organizator: 1 000 do 2 100 za każdego zawodnika;
  - 3.2 Koszulka lub kombinezon lidera nie nadający się do noszenia:
    - organizator: 1 000 do 2 100 za każdego zawodnika;
  - 3.3 wręczenie koszulek niezgodnych z regulaminem:
    - organizator: 1 000 do 2 100 za każdą taką koszulkę.
4. Zawodnik nienoszący:
  - koszulki Mistrza Świata: ekipa 2 500 do 5 000 i zakaz startu zawodnika, którego to dotyczy;
  - koszulki lidera Pucharu Świata, serii lub klasyfikacji UCI:
    - ekipa: 2 500 do 5 000 CHF i zakaz startu zawodnika, którego to dotyczy;
    - zawodnik: zakaz startu i utrata 50 punktów w klasyfikacji, której to dotyczy;
  - koszulki mistrza narodowego: ekipa 2 500 do 5 000;
  - ubioru narodowego: ekipa: 500 do 1 000 i zakaz startu zawodników, których to dotyczy.
5. Ubiór narodowy:
  - nieprzedłożenie wzoru w UCI (art. 1.3.056): federacja narodowa: 500 do 10 000.
6. Wyposażenie Mistrza Świata:
  - naruszenie art. 1.3.066 lub 1.3.067: zawodnik 2 000 do 100 000;
  - noszenie koszulki w dyscyplinie, specjalności lub kategorii, w której zawodnik nie zdobył tytułu: kolarz: 2 000 do 10 000;
  - naruszenie art. 1.3.065: zawodnik 200 do 10 000;
  - naruszenie art. 1.3.064: zawodnik 2 000 do 10 000.
  - nienoszenie logo Mistrza Świata UCI w drużynowej jeździe na czas: ekipa 10 000.
7. Koszulka mistrza narodowego:
  - naruszenie art. 1.3.068, akapit 2: zawodnik 200 do 10 000.

Wielkość kar wymienionych powyżej jest podwajana jeśli wykroczenie popełnione zostało podczas Mistrzostw Świata.

## Sekcja 4. Identyfikacja zawodników

### Numery startowe

1.3.073 Podczas wyścigów zawodnicy muszą nosić następujące numery startowe:

Dyscyplina/konkurencja	Numer na biodrze	Tabliczka na ramę	Numer na ramię*	Tabliczka na kierownicę
<u>Szosa</u> wyścigi jednodniowe wyścigi etapowe wyścigi na czas	2 2 1	1 1		
<u>Przełaj</u>	1		2	
<u>Tor</u> Sprint Wyścig ind. na dochodzenie wyścig drużynowy na dochodzenie 1 km na czas 500 m na czas wyścig punktowy keirin sprint drużynowy Madison Omnium (wszystkie konkurencje)	2 1 1 1 1 2 2 1 2 2			
<u>BMX</u>		2 (boczne)**		1
MTB (wszystkie zawody)	1			1
Trial	1			1

\* Numery na ramieniu powinny być noszone powyżej przedramienia i być widoczne od przodu.

\*\* Tabliczki na ramę muszą być używane w BMX tylko wtedy, gdy jest to zamieszczone w przewodniku technicznym zawodów.

1.3.074 O ile nie określono inaczej, na wszystkich numerach startowych winny być czarne cyfry na białym tle.

1.3.075 Wymiary numerów startowych są następujące:

	Numer na biodra	Tabliczka na ramę i naklejka na kask dla rowerów ręcznych	Numer na ramię	Tabliczka na rower BMX	Tabliczka na rower MTB	Tabliczka na rower trialowy
<b>Wysokość</b>	18 cm	9 cm	<del>4</del> 9 cm	20 cm	18 cm	11 cm
<b>Szerokość</b>	16 cm	13 cm	<del>4</del> 7 cm	25 cm	18 cm	16 cm
<b>Wysokość cyfr</b>	10 cm	6 cm	<del>7</del> 5 cm	10 cm	8 cm	10 cm
<b>Grubość cyfr</b>	1,5 cm	0.8 cm	0.8 cm	1,5 cm	1,5 cm	1,5 cm
<b>Reklama</b>	wys. 6 cm w dolnej części	prostokąt 11x2 cm w dolnej lub górnej części	<del>2</del> 1,5 cm wys. w górnej i dolnej części	<del>6</del> 6 cm wys. w <del>dolnej</del> górnej części	wys. 4 cm w górnej i dolnej części	<del>6</del> 2,5 cm wys. w dolnej części

1.3.076 Zawodnik musi się upewnić, że jego numery startowe są widoczne i czytelne przez cały czas. Numery startowe muszą być dobrze przypięte i nie mogą być zaginane ani przerabiane.

- 1.3.077** Numery startowe dostarczane przez organizatora muszą być użytkowane przez zawodników bez jakichkolwiek modyfikacji. Będą one zapewniane nieodpłatnie przez organizatora i wydawane przez Komisję Sędziowską po sprawdzeniu licencji.
- 1.3.078** Na Mistrzostwach Świata numery startowe są przygotowywane przez UCI. UCI jest również właścicielem powierzchni reklamowej na tych numerach.
- 1.3.079** *skreślony*
- 1.3.080** Zawodnik wycofujący się z wyścigu, musi natychmiast zdjąć numery startowe.